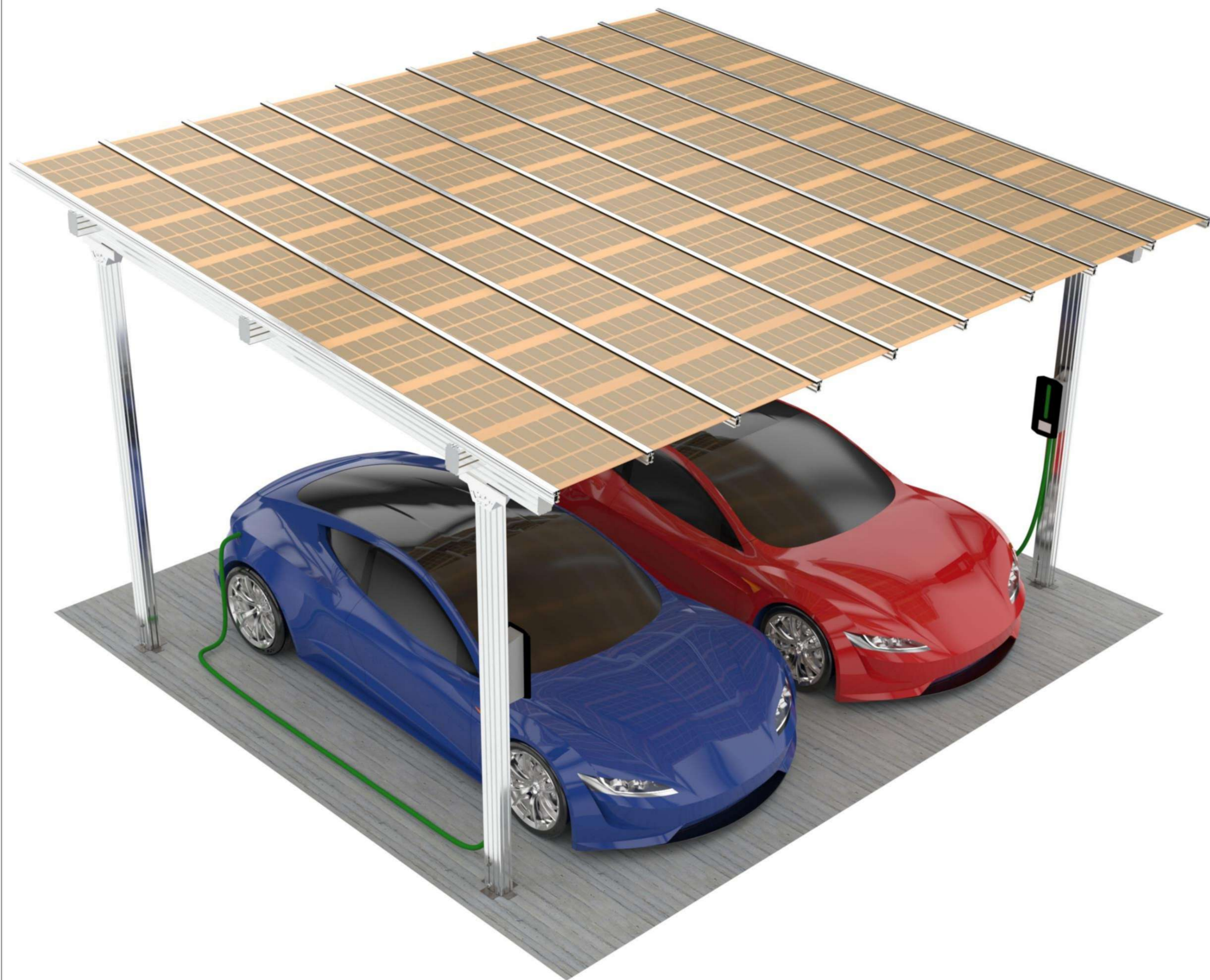


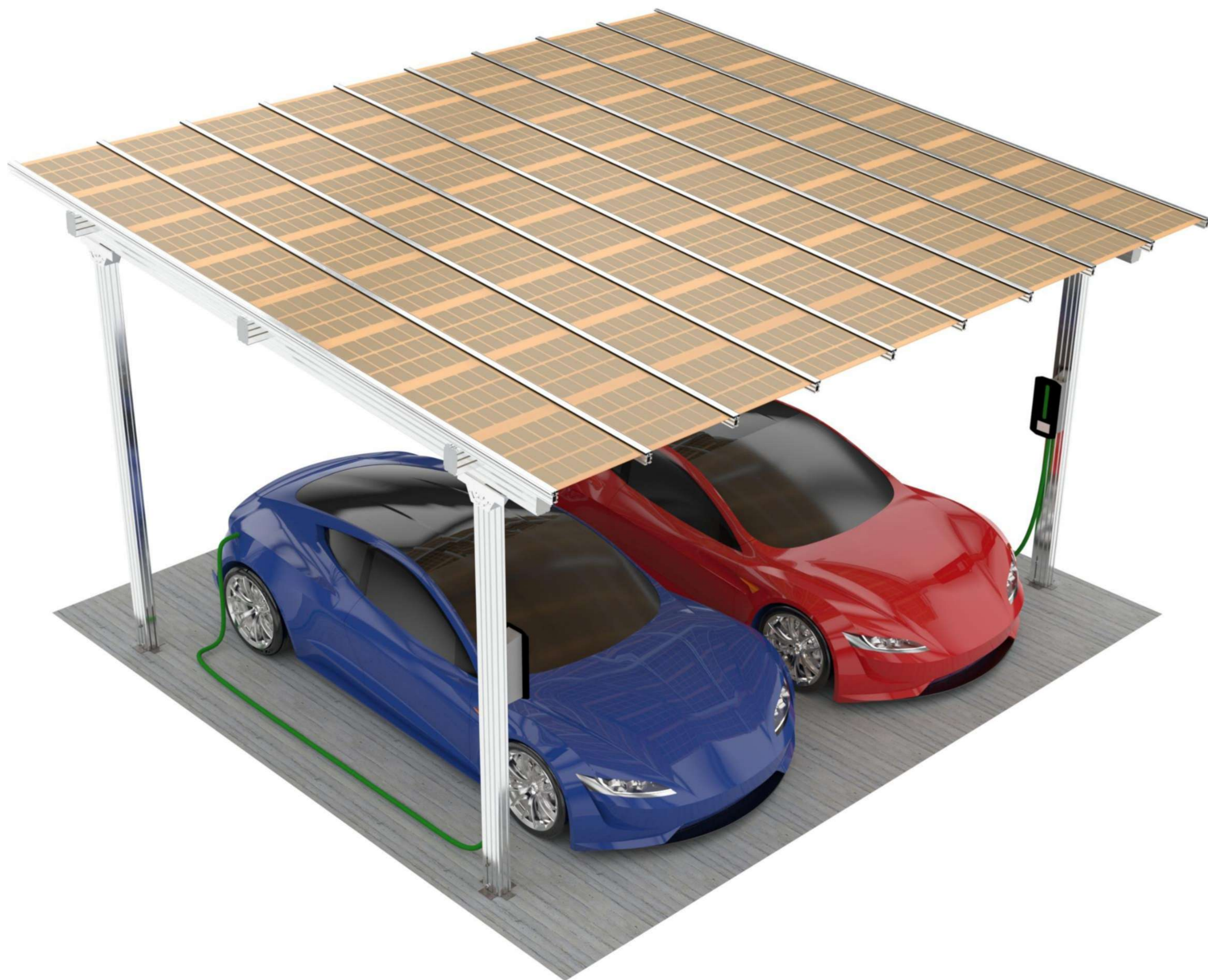
ecobel

EASY Picco



Pensi**THIN-K**

ecobel
EASY Picco



PensiTHIN-K è una struttura in alluminio progettata per supportare moduli fotovoltaici vetro-vetro **PV THIN-K** con o senza cornice.

PensiTHIN-K è un modello di carport fotovoltaico dal design lineare ed essenziale: la scelta ideale per valorizzare uno spazio esterno disponibile sfruttando la preziosa energia del sole.

La tenuta stagna di questo modello di pensilina consente la massima protezione dalla pioggia e dalla neve oltre che una gradevole ombreggiatura nelle giornate soleggiate.

Si possono ottenere varie cromie di finitura grazie ai vari colori con cui è disponibile il modulo fotovoltaico **PV THIN-K**:

full black, trasparente, sabbia, terracotta ecc.

PensiTHIN-K

INTRODUZIONE

Descrizione

Le strutture proposte da ECOBEL, della famiglia EASY PICCO, realizzate con profili in alluminio EN AW 6060 T5/6, 6005 e componenti in acciaio INOX AISI 304L, sono il frutto di una continua ricerca e sviluppo e vengono garantite da analisi di calcolo in accordo alle normative vigenti, l'uso di questi materiali rende il sistema sostanzialmente esente da manutenzione per l'intera durata dell'impianto. Le nostre strutture permettono un rapido montaggio eseguibile da solo due persone e l'eventuale sostituzione successiva dei moduli fotovoltaici. Per tutte le fasi del montaggio sono necessari pochi utensili. Il nostro prodotto è un sistema esemplare, efficiente ed economico. Come qualsiasi altro sistema di sostegno, prima dell'installazione in loco, la struttura deve essere convalidata da opportune analisi di carichi da parte di ingegneri abilitati. Lo staff tecnico e qualificato di Ecobel è in grado di fornirvi assistenza sia durante l'installazione che per un'analisi dei carichi che interessano la struttura.

Uso appropriato

Il sistema EASY PICCO "Pensi Think" è concepito esclusivamente per accogliere pannelli FV. Qualsiasi altro utilizzo è da considerarsi improprio. ECOBEL Srl non si assume alcuna responsabilità per danni derivanti dalla mancata osservanza delle istruzioni di montaggio, delle indicazioni di sicurezza e da un uso non conforme del prodotto.

Norme e direttive tecniche

A condizione di una pianificazione corretta, il sistema "Pensi Think" soddisfa le seguenti norme e direttive:

- UNI EN 1991 -Eurocodice 1 -Azioni sulle strutture
- UNI EN 1993 -Eurocodice 3 -Progettazione delle strutture in acciaio
- UNI EN 1999 -Eurocodice 9 -Progettazione delle strutture in alluminio
- Norme tecniche per le costruzioni NTC08 (Decreto Ministeriale 14 Gennaio 2008)

Informazioni ulteriori

Oggetto:
Le presenti istruzioni descrivono il montaggio del sistema "Pensi Think" della Ecobel. I disegni di queste istruzioni illustrano il montaggio dei pannelli FV su una superficie piana.
Utenti interessati:
Le istruzioni sono destinate ad un gruppo di persone che disponga di capacità artigianali e di conoscenze basilari di meccanica.

SICUREZZA

Sicurezza -avvertenze di base-

- Attenersi alle disposizioni vigenti in materia di prevenzione degli infortuni - D.Lgs.81/2008 per evitare incidenti
- Prima di ogni montaggio e dell'installazione assicurarsi che il prodotto sia conforme ai requisiti statici in loco
- Rispettare le norme antinfortunistiche e le norme dell'associazione di categoria
- Per l'intera procedura di montaggio è prescritta la presenza di una seconda persona che possa intervenire in caso di incidente
- Conservare una copia di queste istruzioni di montaggio nelle immediate vicinanze dell'impianto
- Al termine del montaggio, controllare che il sistema e i pannelli FV siano fissati in modo sicuro
- Prima di salire sul tetto controllare e assicurarsi della capacità portante di tutte le parti sollecitate.

SICUREZZA

Sicurezza -avvertenze per la sicurezza del personale-



E' obbligatorio indossare i dispositivi di protezione personale (elmetto, guanti protettivi, scarpe antinfortunistiche antiscivolo, cuffie(ove previsto)



Indossare una maschera/occhiali di sicurezza durante le operazioni di taglio.
Onde evitare abbagliamenti provocati dalla luce proteggere gli occhi con occhiali muniti di filtri di protezione solare



Per eseguire lavori sul tetto della pensilina nel rispetto delle norme antinfortunistiche utilizzare un'imbragatura di sicurezza

Indicazioni relative ai lavori in altezza

Durante i lavori in altezza e attenersi a quanto segue:

- Rispettare le norme antinfortunistiche per i lavori da svolgere in altezza.
- Creare barriere per proteggersi e proteggere eventuali passanti dai pezzi che possono cadere
- Prestare attenzione in caso di pericolo di scivolamento, caduta e caduta con dislivello
- Non gettare alcun materiale dal tetto della pensilina
- Non sostare nella zona di pericolo

Doveri del gestore dell'impianto

Il gestore dell'impianto ha i seguenti obblighi rilevanti per la sicurezza:

- Assicurare formazione ed informazione del personale addetto al montaggio
 - Assicurare che il montaggio del telaio venga eseguito solo da artigiani esperti dotati di nozioni basilari di meccanica
 - Assicurare che le persone incaricate siano in grado di valutare il lavoro che è stato loro affidato e di riconoscere eventuali pericoli
 - Assicurare che le persone incaricate abbiano familiarità con le parti del sistema
 - Assicurare che durante il montaggio le relative istruzioni siano disponibili. Le istruzioni di montaggio sono parte integrante del prodotto
 - Assicurare che le istruzioni di montaggio e in particolare gli avvertimenti di pericolo siano stati letti e compresi dal personale incaricato prima dei lavori
 - Assicurare che le condizioni di impiego consentite siano rispettate, Ecobel Srl non è responsabile dei danni derivanti dalla violazione di queste condizioni
 - Assicurare che la struttura del tetto sia resistente al carico, in particolare nella zona di induzione della forza
 - Assicurare la solidità dei collegamenti montati e dei fissaggi dei telai
 - Assicurare che per il montaggio vengano utilizzati sistemi di sollevamento idonei
 - Assicurare che in caso di sostituzione vengano utilizzati solo componenti ECOBEL.
- In caso contrario decade il diritto di garanzia

Messa a terra

Laddove richiesto si consiglia di collegare le strutture di sostegno ad un impianto equipotenziale o di messa a terra o di un sistema di protezione LPS appositamente progettato.

Utilizzare materiali tali da non generare accoppiamenti galvanici con alluminio e acciaio.

SICUREZZA

Movimentazione dei materiali

Durante le operazioni di movimentazione (sollevamento, trasporto e montaggio) deve essere garantita l'integrità dei profili, evitando urti, strappi o altre cause di danneggiamento.

Durante il trasporto i profili devono essere posizionati in catasta ed assicurati al mezzo con cavi e fasce idonei, nel rispetto delle norme che regolano la sicurezza dei trasporti e degli apparecchi di sollevamento.

Durante la fase di disimballaggio non utilizzare utensili che potrebbero danneggiare i profili.

Non sovrapporre i profili durante la movimentazione, la finitura liscia dei profili potrebbe provocarne lo scorrimento con conseguenti rischi per l'operatore.

La movimentazione di profili di lunghezza superiore a un metro o di peso superiore ai 25 Kg deve essere eseguita da almeno due operatori.

In caso di sollevamento meccanico il profilo deve essere sollevato con fasce di sollevamento o dispositivi a bilancia in grado di sopportare le sollecitazioni indotte dal peso dei profili nel rispetto delle norme di sicurezza dei carichi sospesi e degli apparecchi di sollevamento.

Stoccaggio dei materiali

I materiali impiegati devono essere stoccati in un luogo asciutto e al riparo da agenti atmosferici.

E' consentito stoccare i profili in alluminio disponendoli in cataste costituite da strati successivi.

L'altezza delle cataste dovrà essere valutata onde evitare la deformazione dei profili sottostanti.

E' possibile l'accatastamento su pianali in legno.

Il piano di posa delle cataste deve essere livellato, compattato e privo di irregolarità.

I materiali in alluminio devono essere stoccati lontano da materiali che, a contatto, possono provocare fenomeni galvanici.

Specifiche tecniche dei componenti

profili di sostegno

Alluminio estruso EN AW 6060 T5/T6 o 6005

Minuteria ed accessori

Acciaio INOX AISI 304L

Guarnizioni

EPDM SH70

Condizioni di impiego

Inclinazione di copertura

Da 10° a 25°

Pannelli fotovoltaici

Spess. 30 mm con telaio - Spess. 6 mm vetro/vetro

Orientamento moduli

Orizzontale-Verticale

Altezza della pensilina

L'idoneità dell' installazione deve essere verificata in fase di progetto

Carico da neve e carico da vento

Cfr. Eurocodice 1

Coppie di serraggio Nm

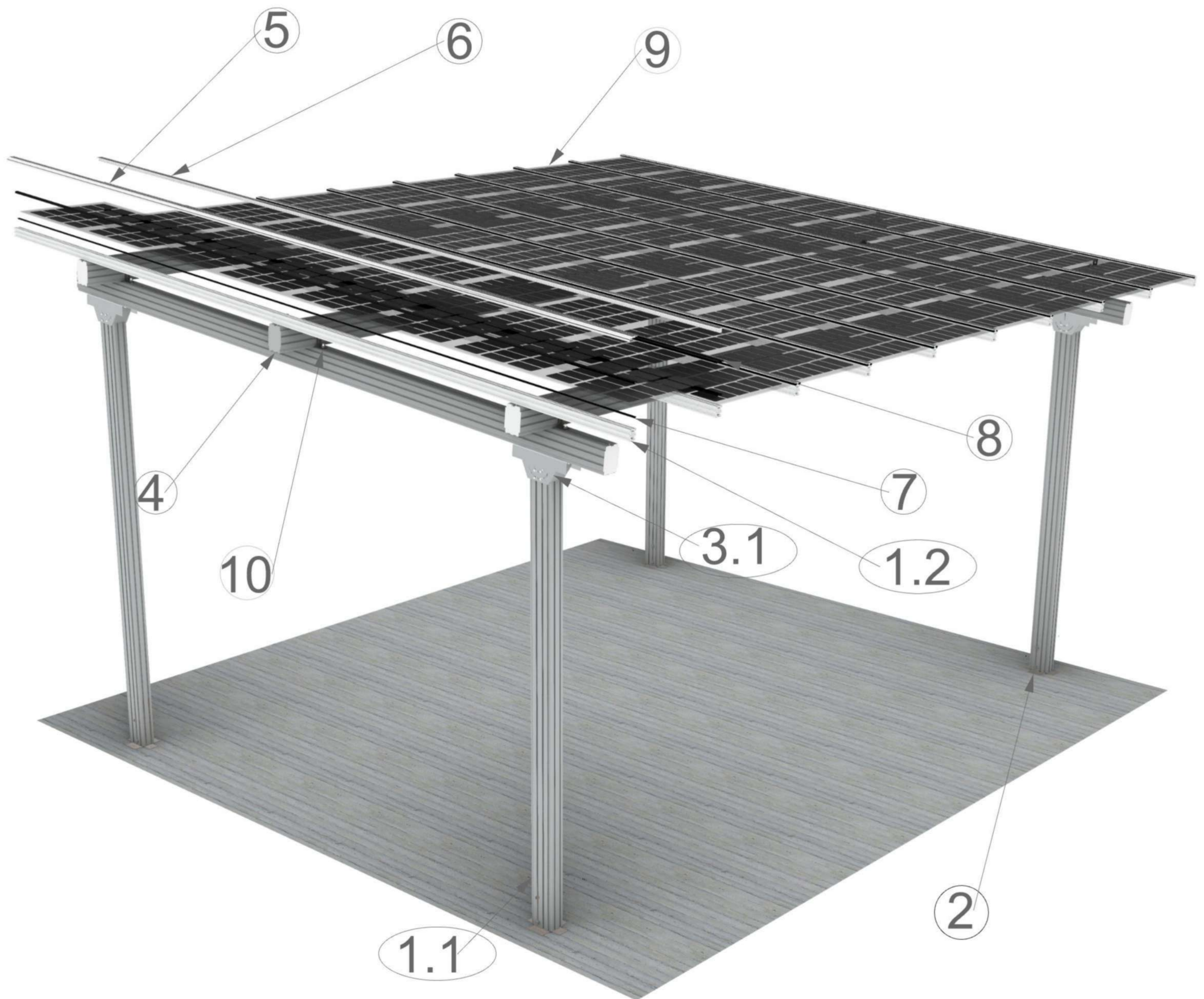
Acciaio-alluminio Acciaio-acciaio

Viti M8	10	16
Viti M10	20	32

Flessibilità della struttura di sostegno

Poichè la dimensione del modulo FV e gli interessi delle strutture di sostegno variano, i sistemi di ancoraggio Ecobel permettono il fissaggio in maniera flessibile.

Schema costruttivo



1.1

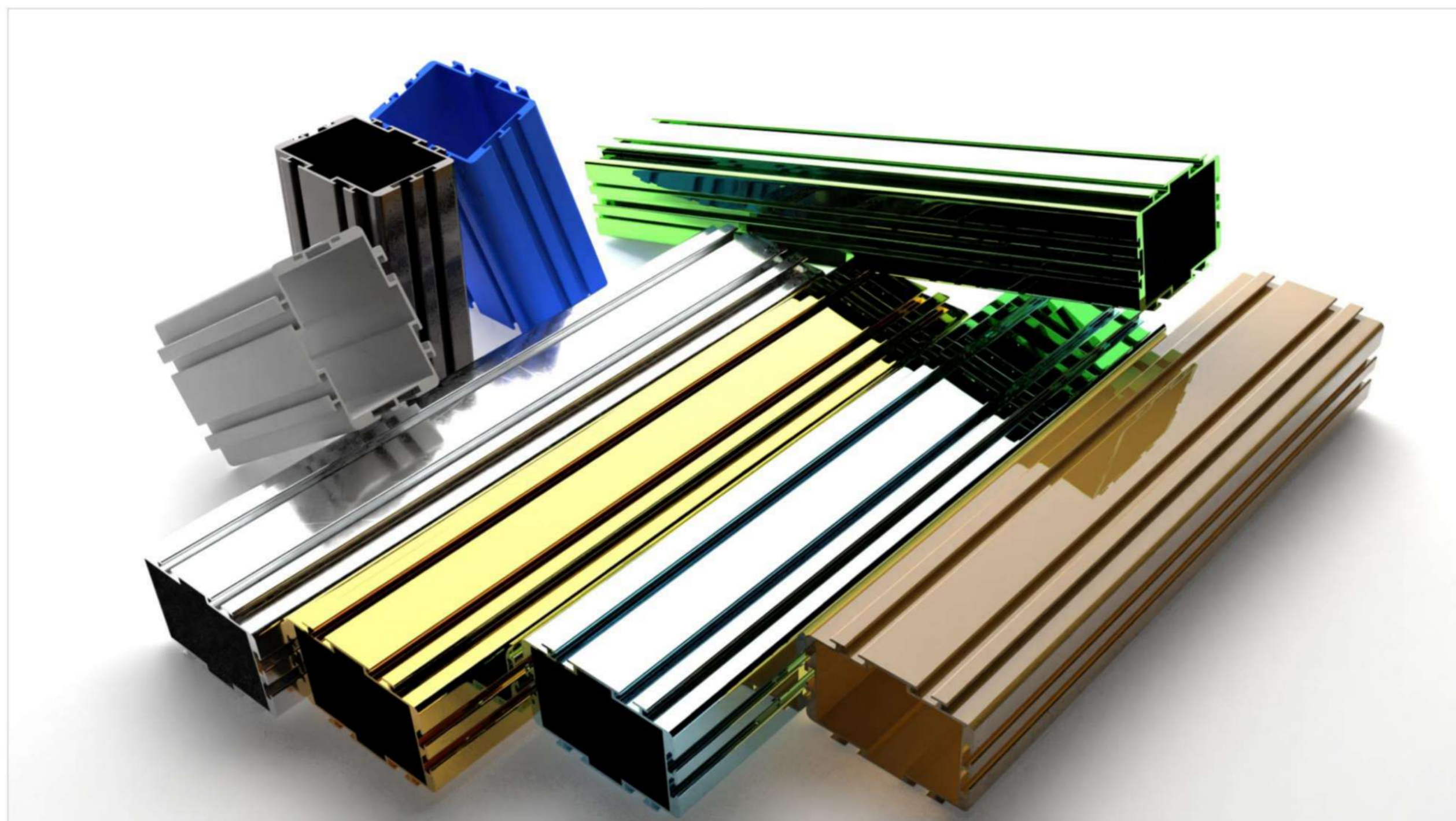


Profilo MAXI Pens

Il nuovo profilo MAXI Pens in alluminio è stato studiato apposta per i vari modelli di Pensiline o Pergole, è resistente e versatile dal design pulito.

Può essere richiesto anodizzato e in una ampia gamma di colori.

Il Profilo consente grazie agli appositi optional (piastre, guarnizioni e viteria) anche la modalità water proof.

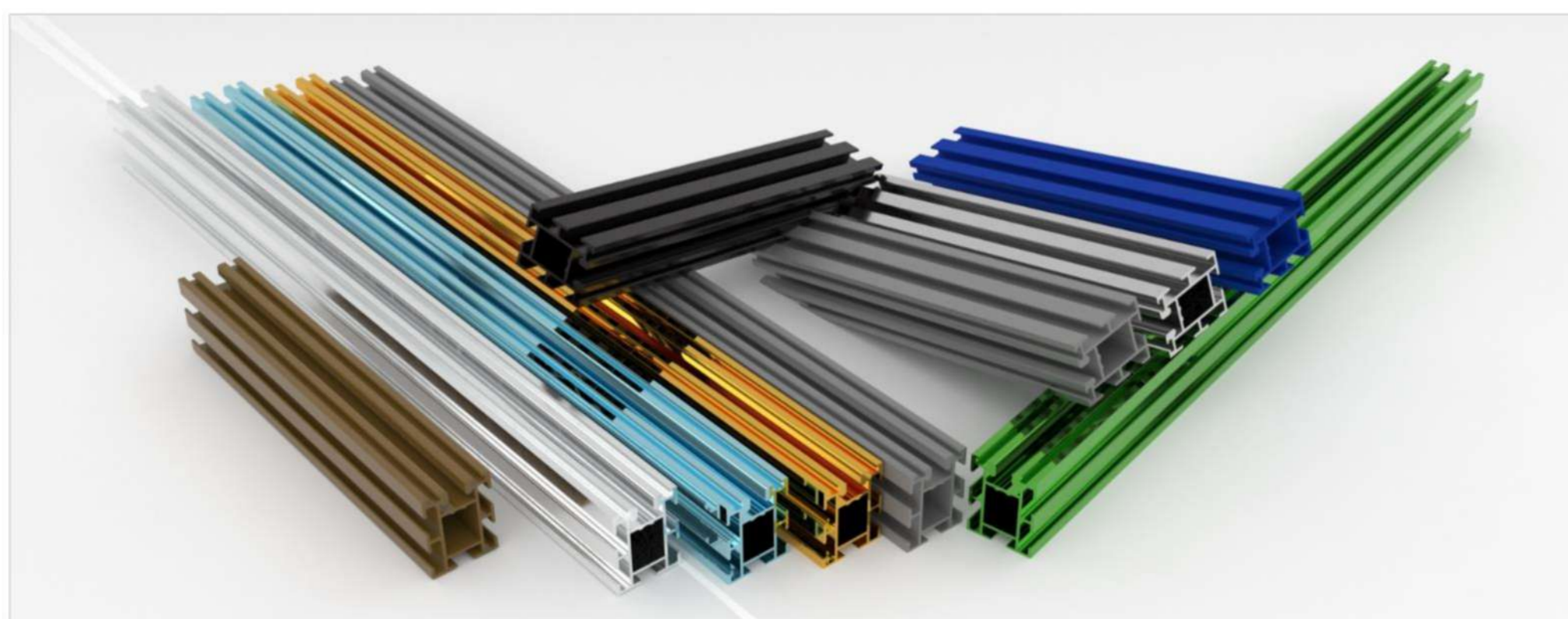
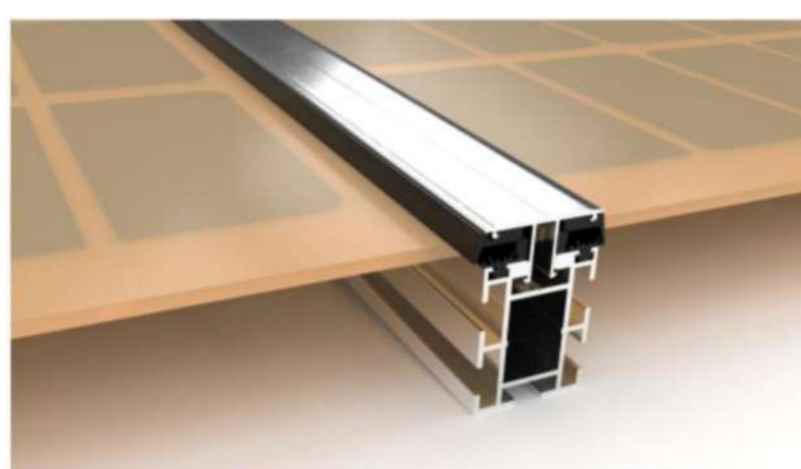
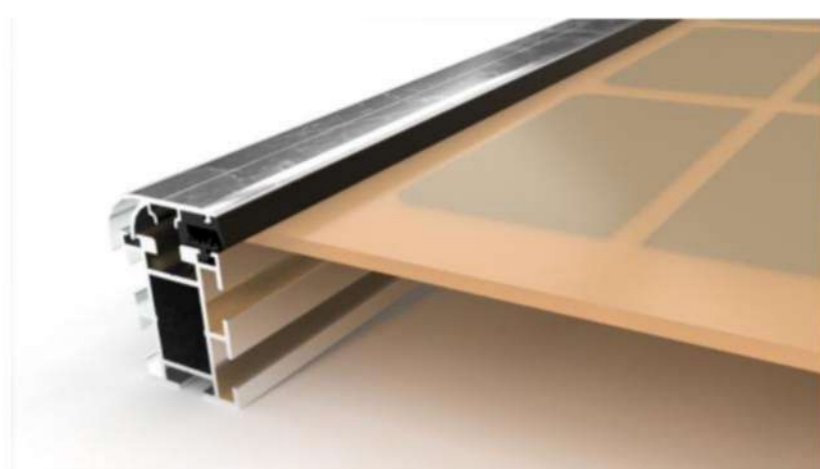
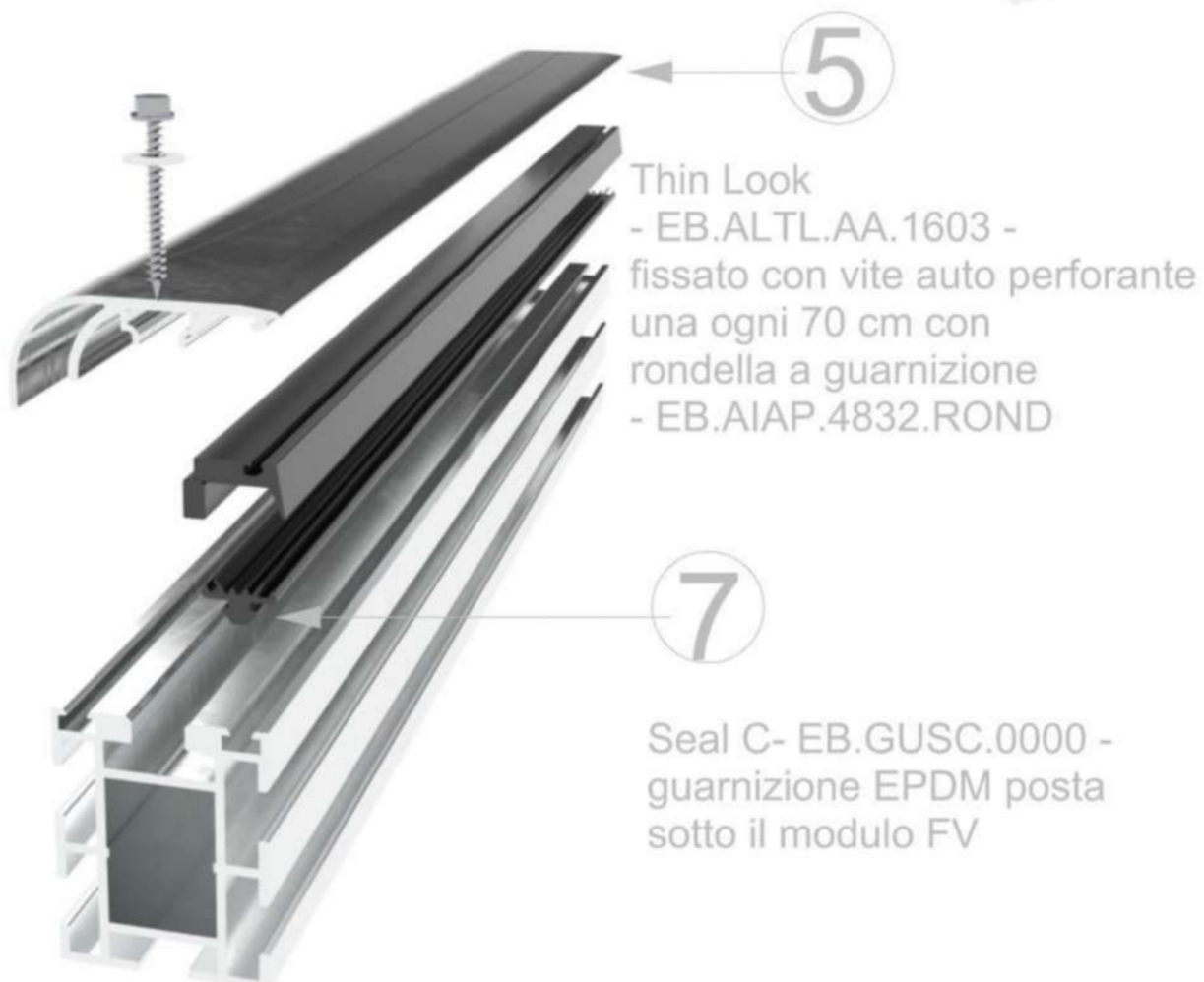


1.2

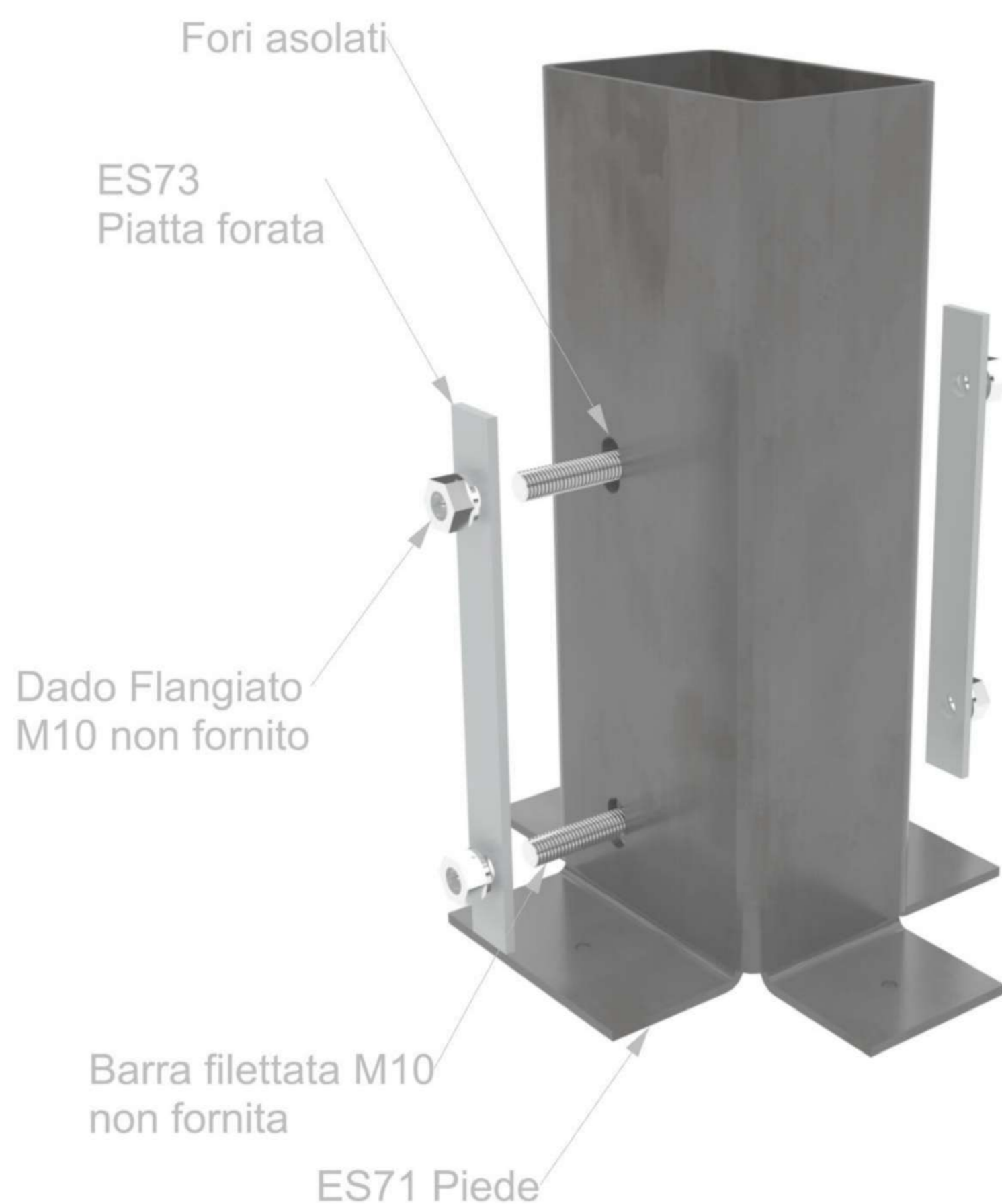


Profilo Medium

Il nuovo profilo MEDIUM in alluminio è stato studiato apposta per i vari modelli di Pensiline o Pergole water proof, è resistente e versatile dal design pulito. Può essere richiesto anodizzato e in una ampia gamma di colori.



2



Sistema "Piede"

Il sistema piede è un profilo 120x80x4mm alto 350mm ca. sflangiato alla base.

Il particolare può essere in INOX o ferro verniciato con vernice poliuretanicca per evitare reazioni galvaniche, a discrezione del cliente.

Il profilo MAXI Pens si incastra con il piede e viene fermato da 2 piatte forate in inox grazie a 2 barre filettate M10 e 4 dadi flangiati M10. Il tutto viene ancorato a terra da 4 tasselli M6 con viti M6 e rondelle a guarnizione M6 (non fornite)

Se il peso o la logistica della struttura lo richiede (vento forte) si possono utilizzare barre filettate piantate a terra e fissate col chimico, il tutto serrato da apposita bulloneria.

Le piatte forate si inseriscono in entrambi i lati del MAXI pens nelle ferritoie apposite e il tutto si chiude a "biscotto" grazie alle barre filettate e i dadi flangiati ben stretti.

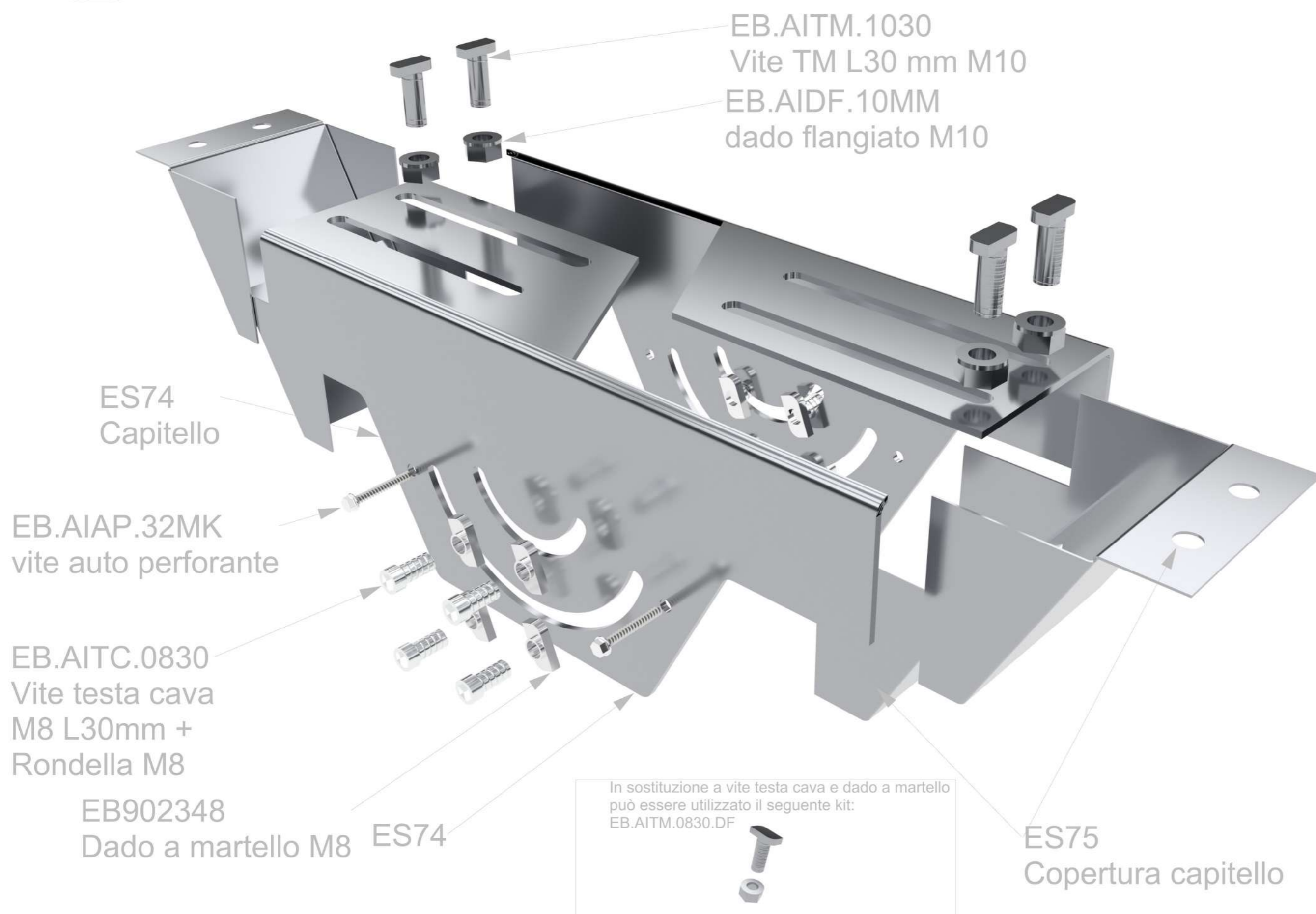
Profilo MAXI Pens



Tassello M6 non fornito
con rondella a guarnizione

3.1

Sistema "Capitello"



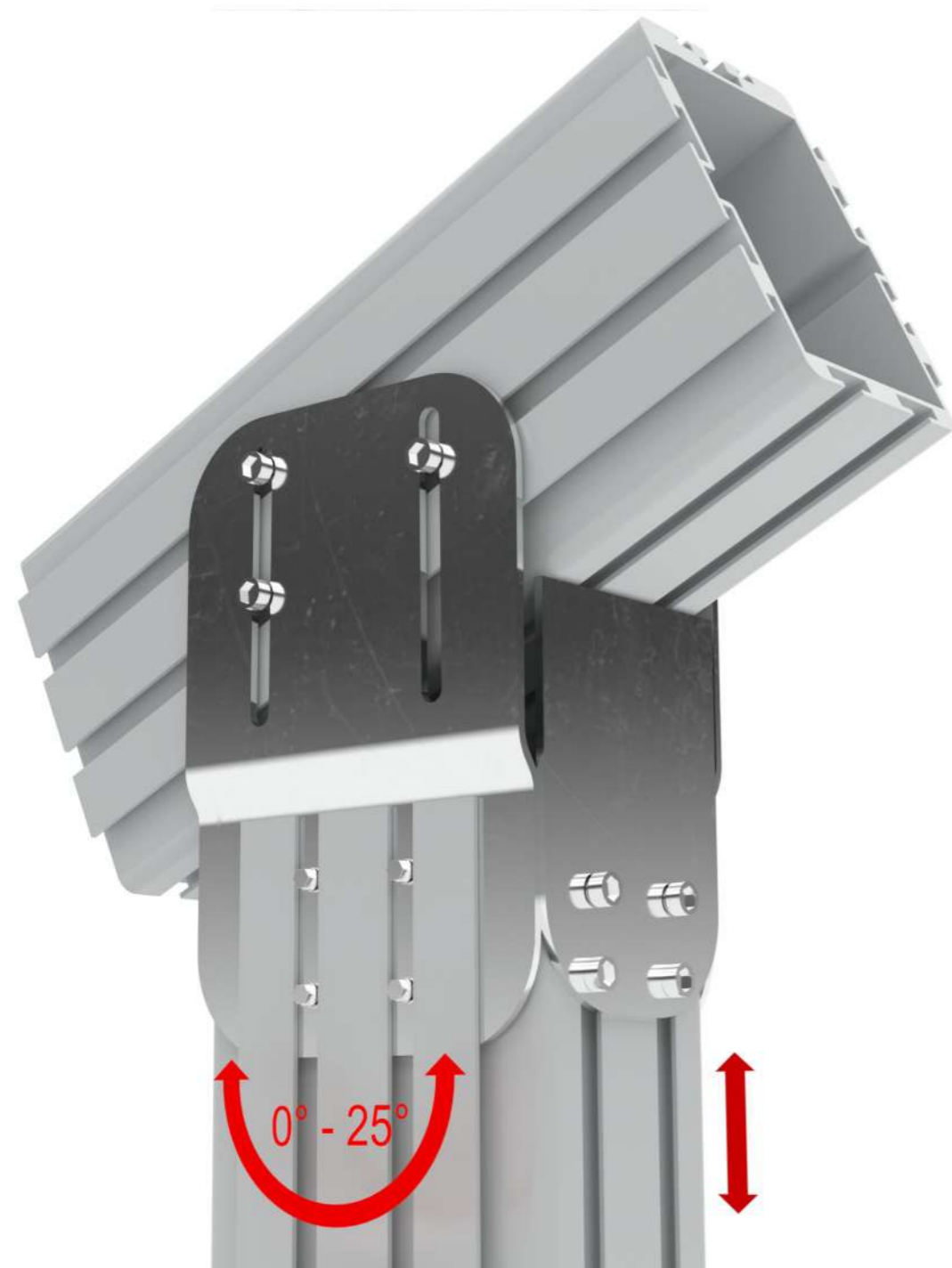
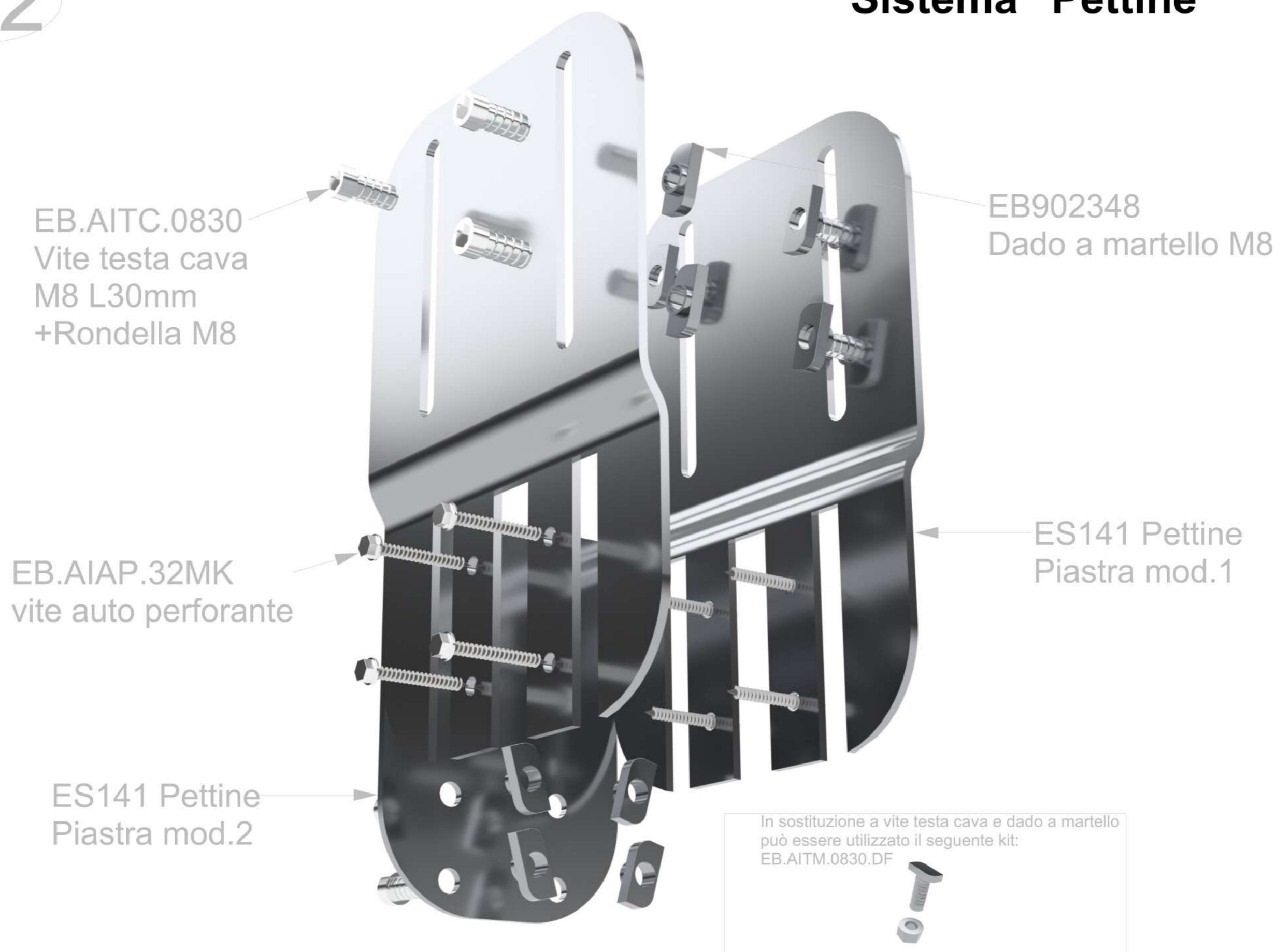
Il sistema "capitello" qui riportato serve per unire piantoni a travi nelle pensiline Easy Picco. La conformazione del capitello permette di sfruttare le gole del profilo MAXI Pens per avere una tenuta ottimale e supporta inclinazioni della struttura da 0 a 25 gradi.

Ha un design unico, può essere fornito in acciaio INOX o ferro verniciato con vernice poliuretana in vari colori a discrezione del cliente.

La vernice poliuretana ha la proprietà di eliminare le reazioni galvaniche di contatto tra ferro e alluminio.

3.2

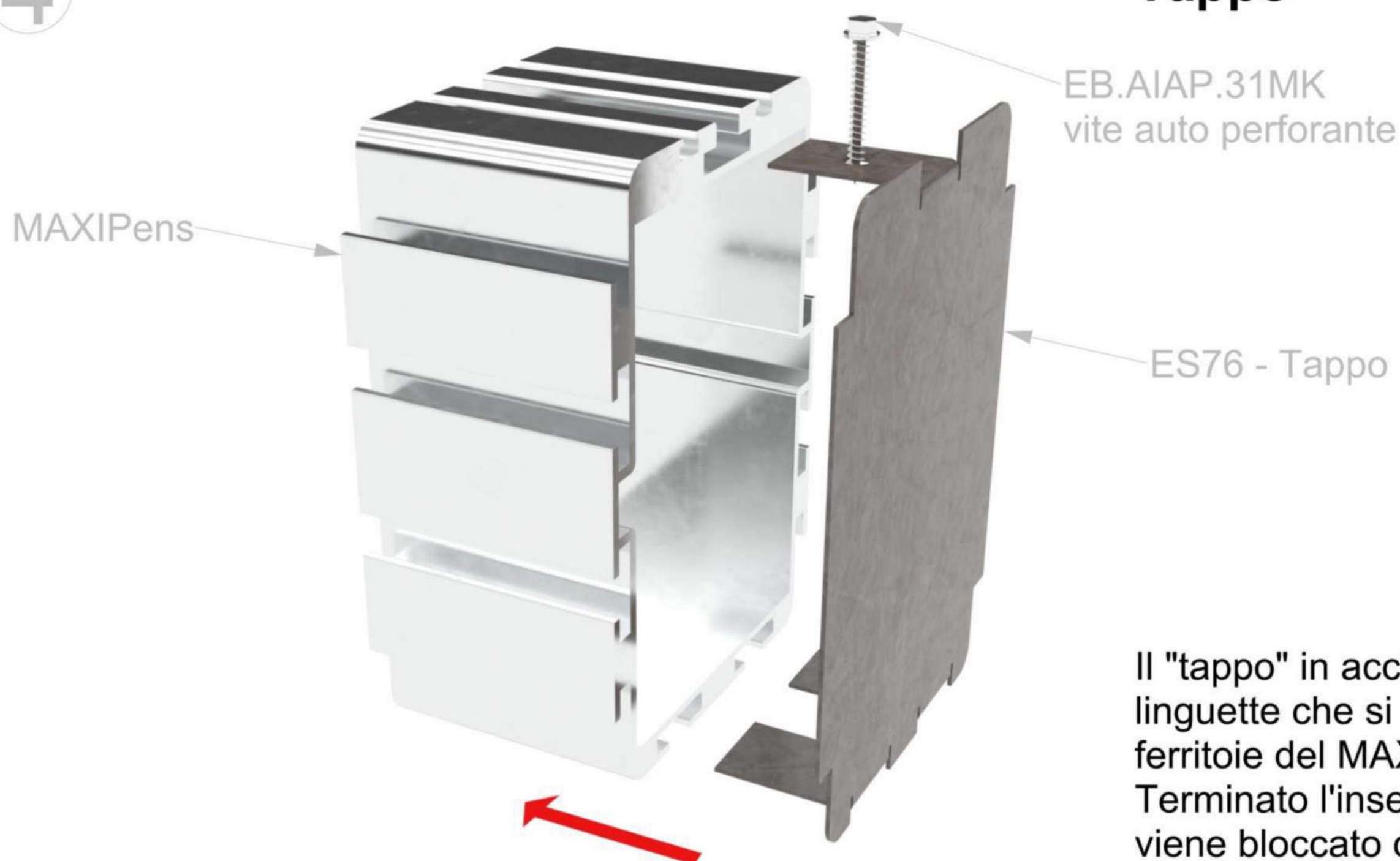
Sistema "Pettine"



Il sistema "pettine" qui riportato serve per unire piantoni a travi nelle pensiline Easy Picco. La conformazione del pettine permette di sfruttare le gole del profilo MAXI Pens per avere una tenuta ottimale e ad incastro, supporta inclinazioni della struttura da 0 a 25 gradi. Ha un design unico, può essere fornito in acciaio INOX o ferro verniciato con vernice poliuretanic in vari colori a discrezione del cliente. La vernice poliuretanic ha la proprietà di eliminare le reazioni galvaniche di contatto tra ferro e alluminio.

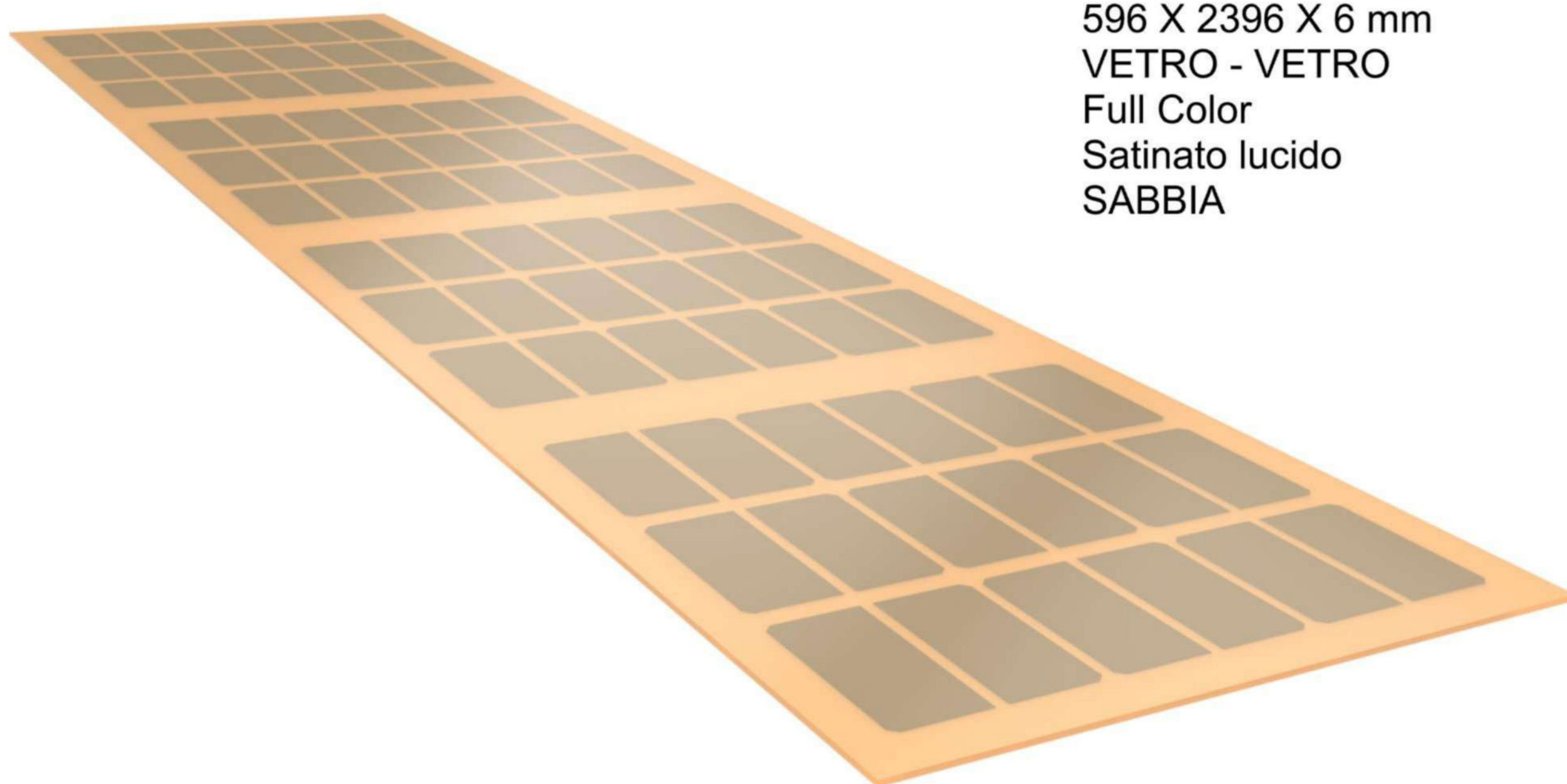
4

Tappo

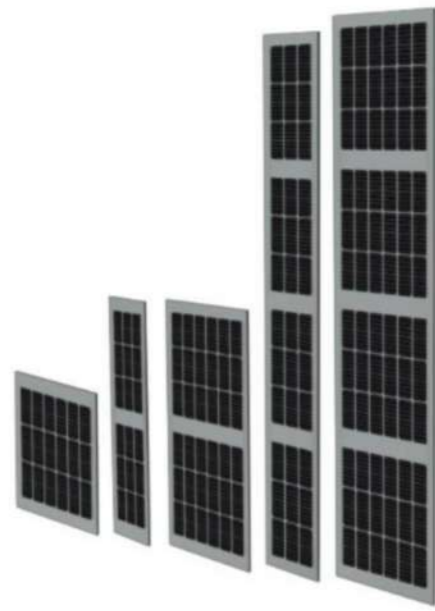


Il "tappo" in acciaio INOX ha 3 linguette che si infilano nelle ferritoie del MAXIPens. Terminato l'inserimento il tutto viene bloccato da apposite vite auto perforante

9



Modulo FV 120 Wp
596 X 2396 X 6 mm
VETRO - VETRO
Full Color
Satinato lucido
SABBIA

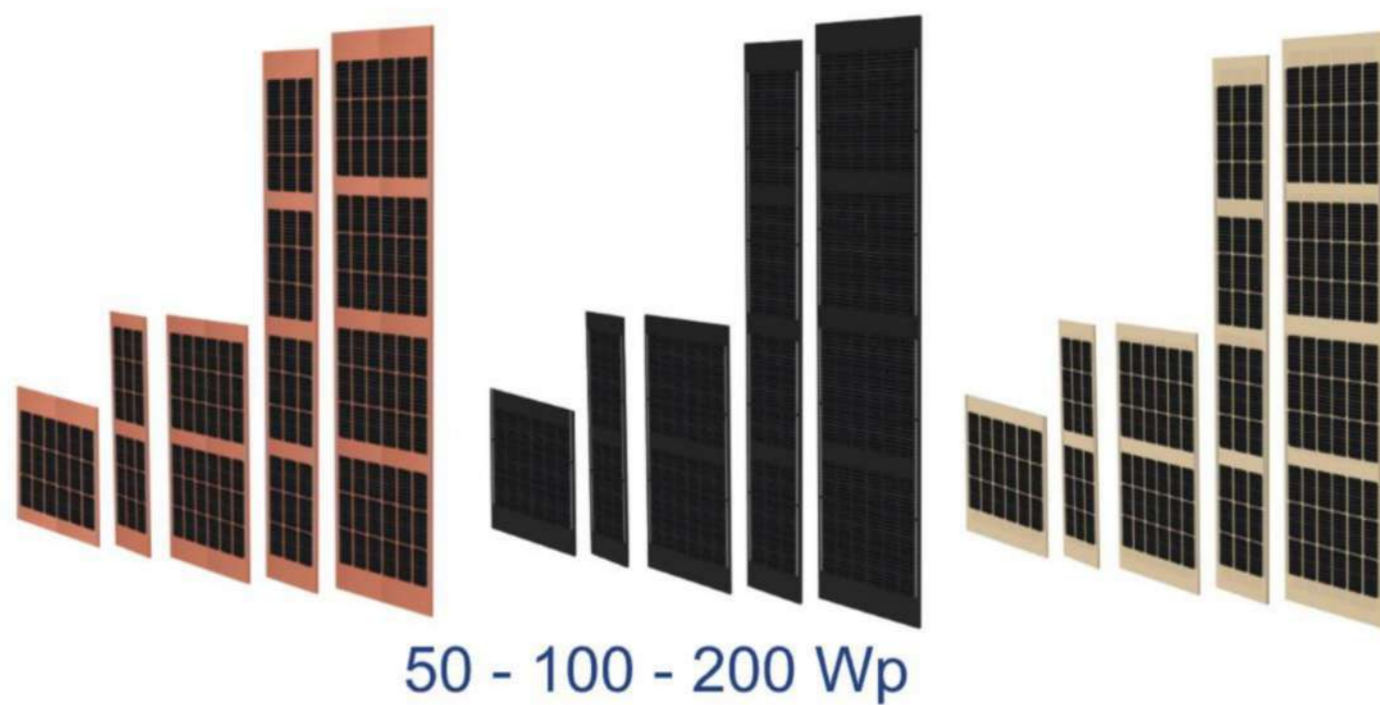


PV THIN-K
vetro-vetro

Trasparenza aumentata 20% ca.
50 - 100 - 200 Wp

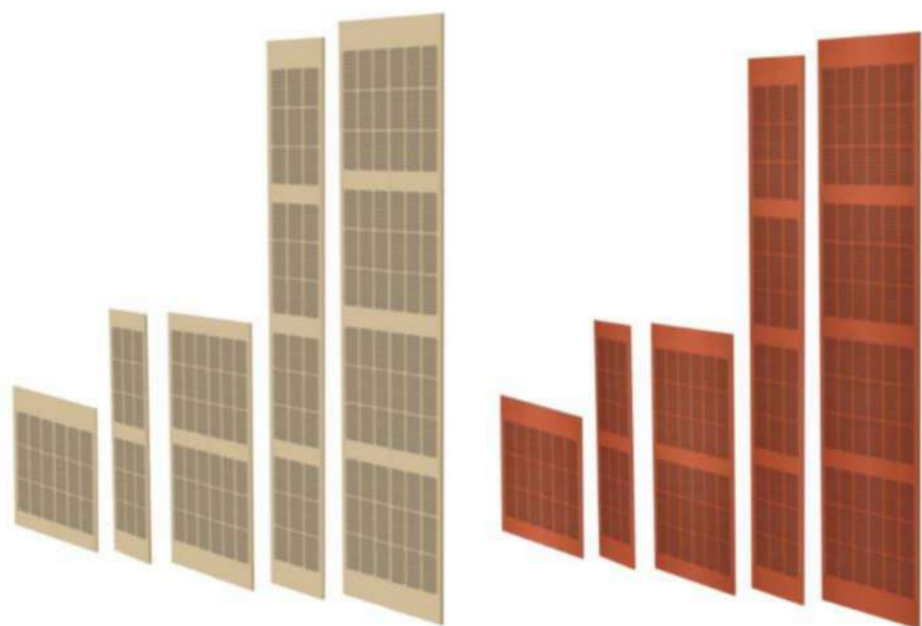
PV THIN-K
vetro-vetro color

ONE SIDE COLOR



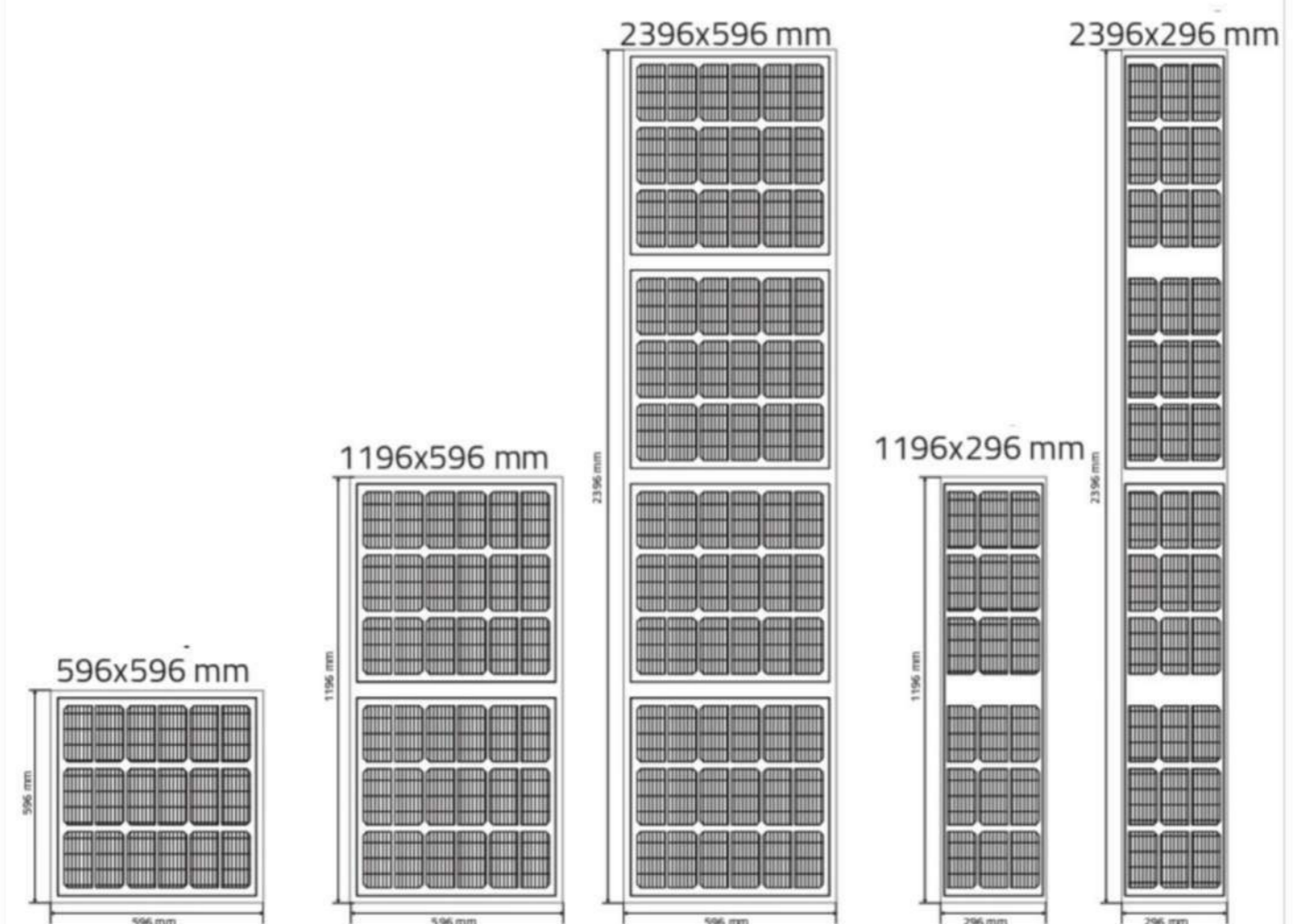
50 - 100 - 200 Wp

FULL COLOR



30 - 60 - 120 Wp

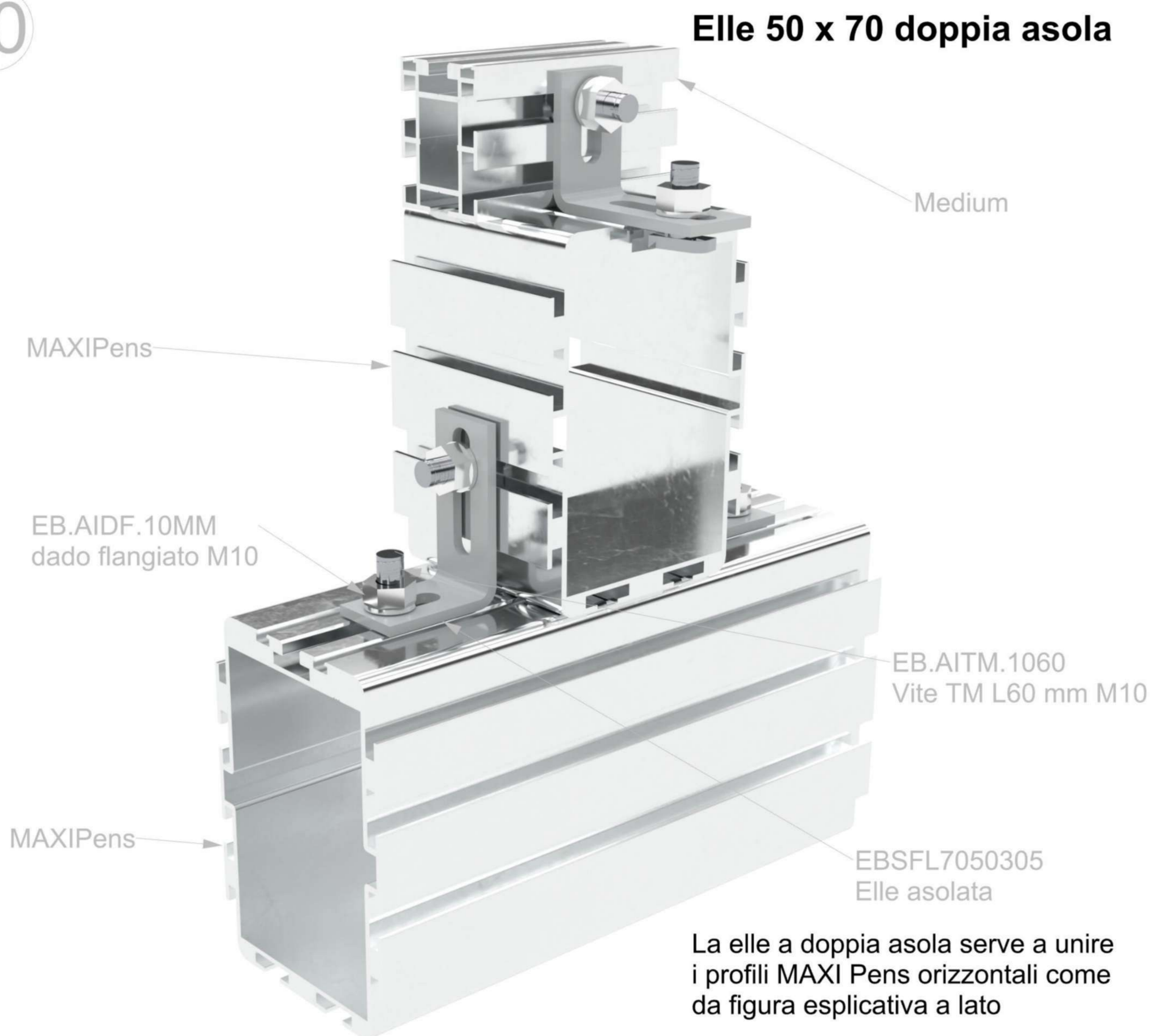
**DIMENSIONI
DISPONIBILI**



CROMIE DISPONIBILI



10



Attrezzatura necessaria

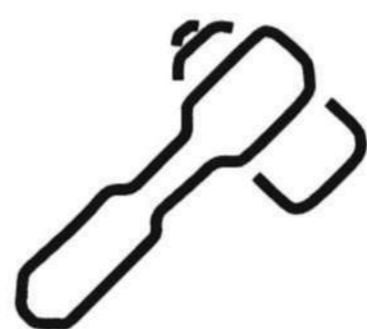
Avvitatore
a batteria



Troncatrice
a mola



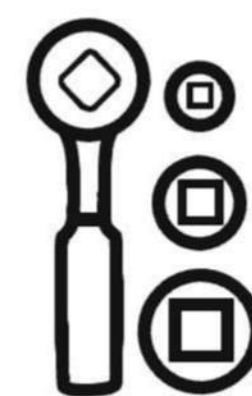
Chiave
a cricchetto



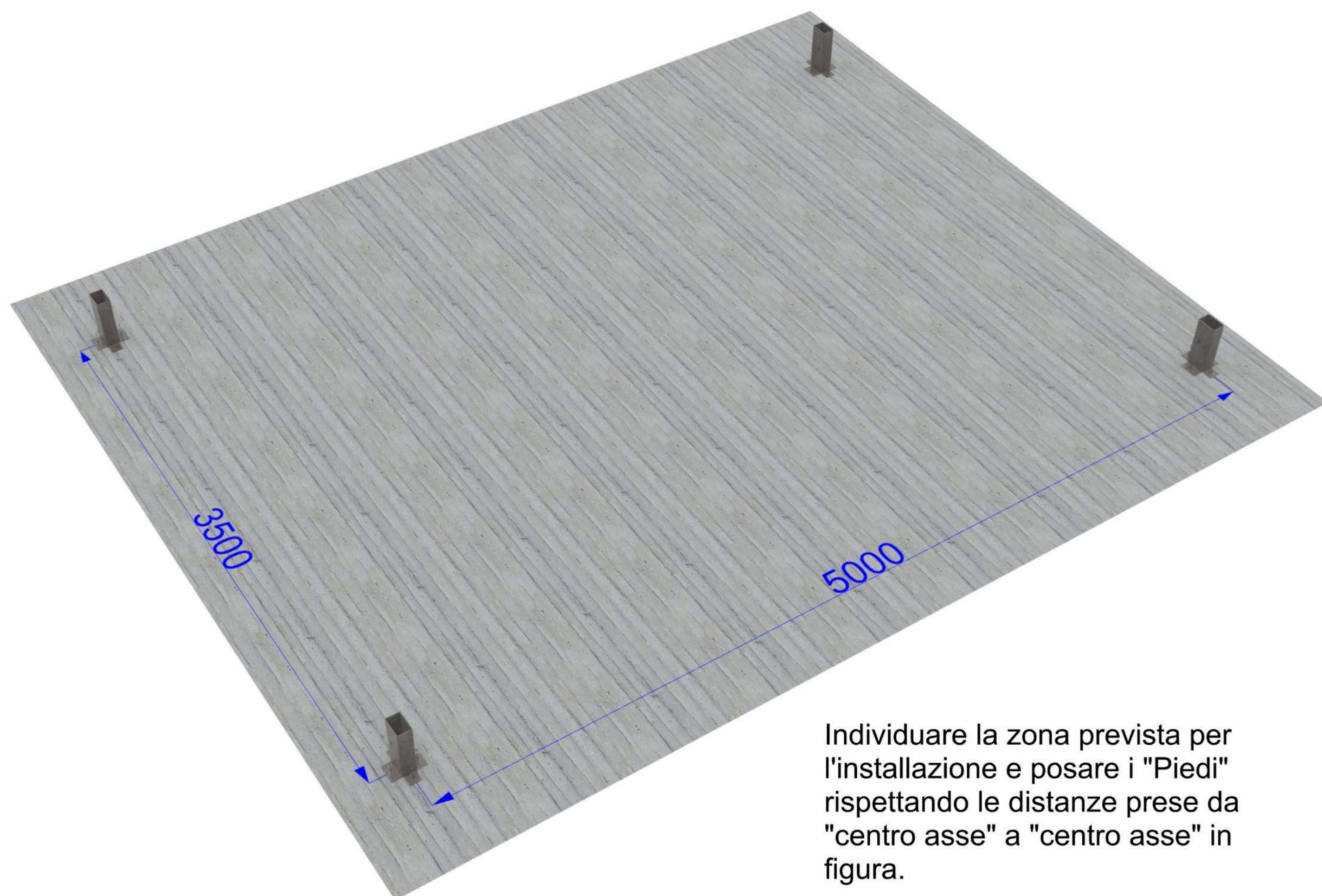
Metro
a nastro



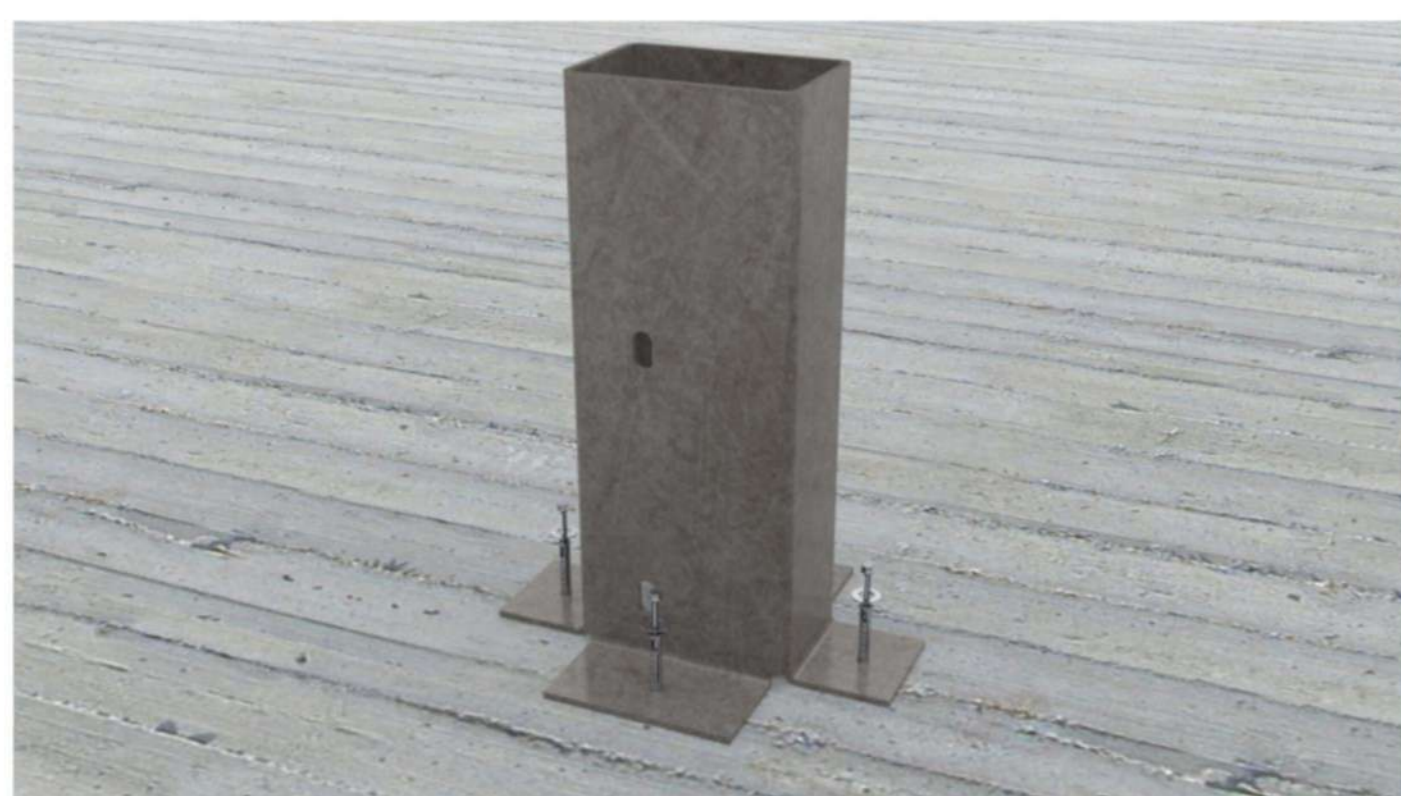
Bussola



Step 1



Individuare la zona prevista per l'installazione e posare i "Piedi" rispettando le distanze prese da "centro asse" a "centro asse" in figura.

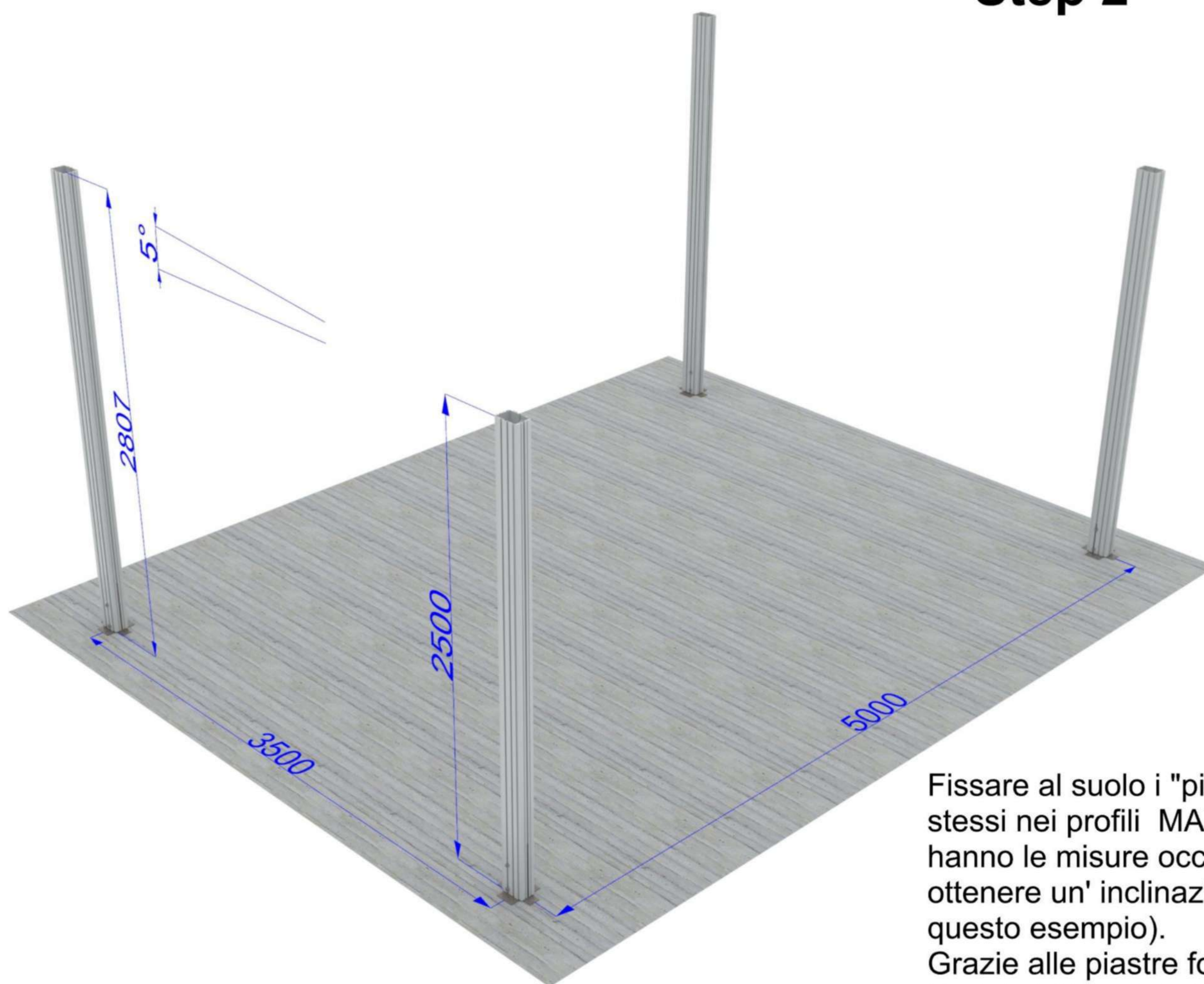


Particolare



Ingrandimento

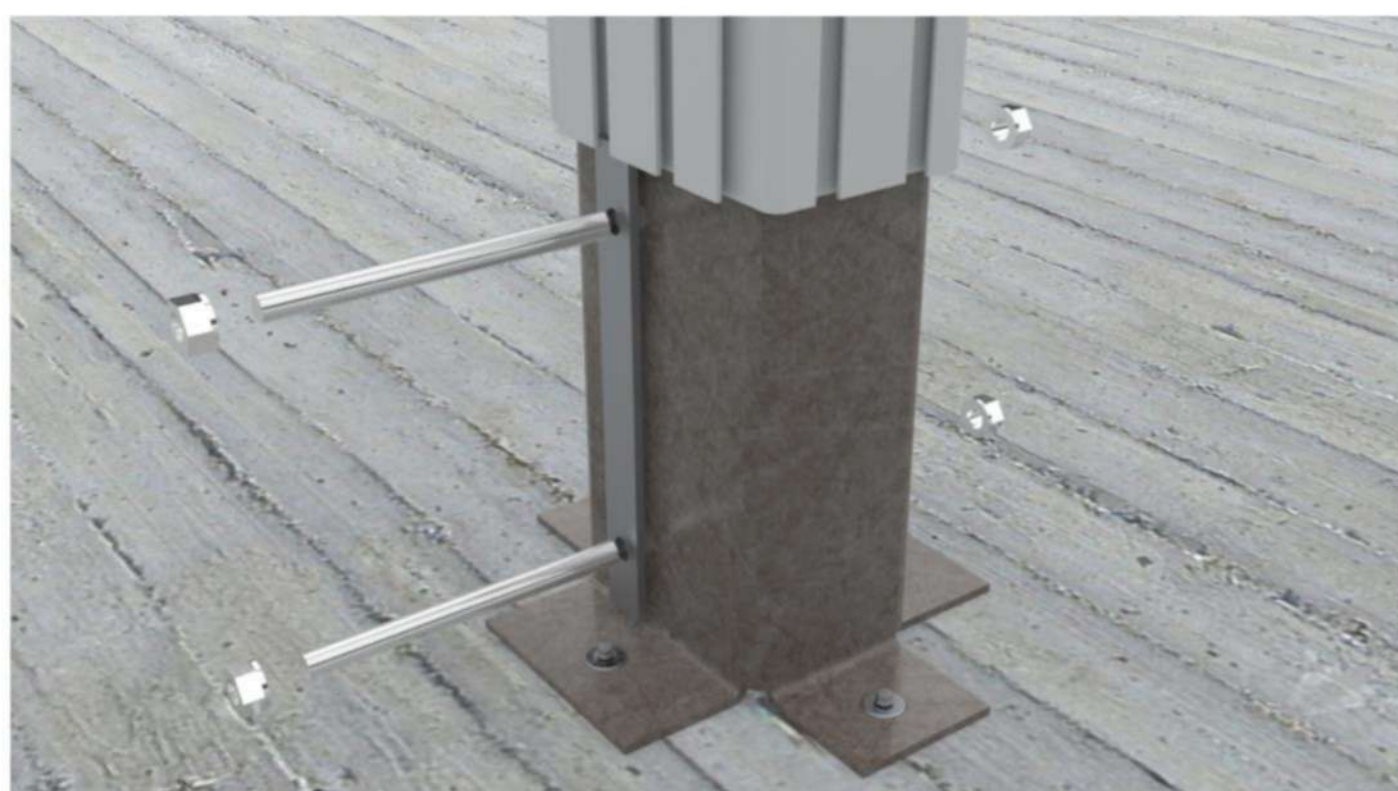
Step 2



Fissare al suolo i "piedi" e infilare gli stessi nei profili MAXI Pens che hanno le misure occorrenti per ottenere un' inclinazione di 5° (in questo esempio).

Grazie alle piastre forate, alle barre filettate M10 e i dadi flangiati M10, forando alla misura indicata dalle piastre del piede, ancorare i profili MAXI Pens ai quattro piedi.

In caso di eventuali dubbi, tornare a pagina 07.

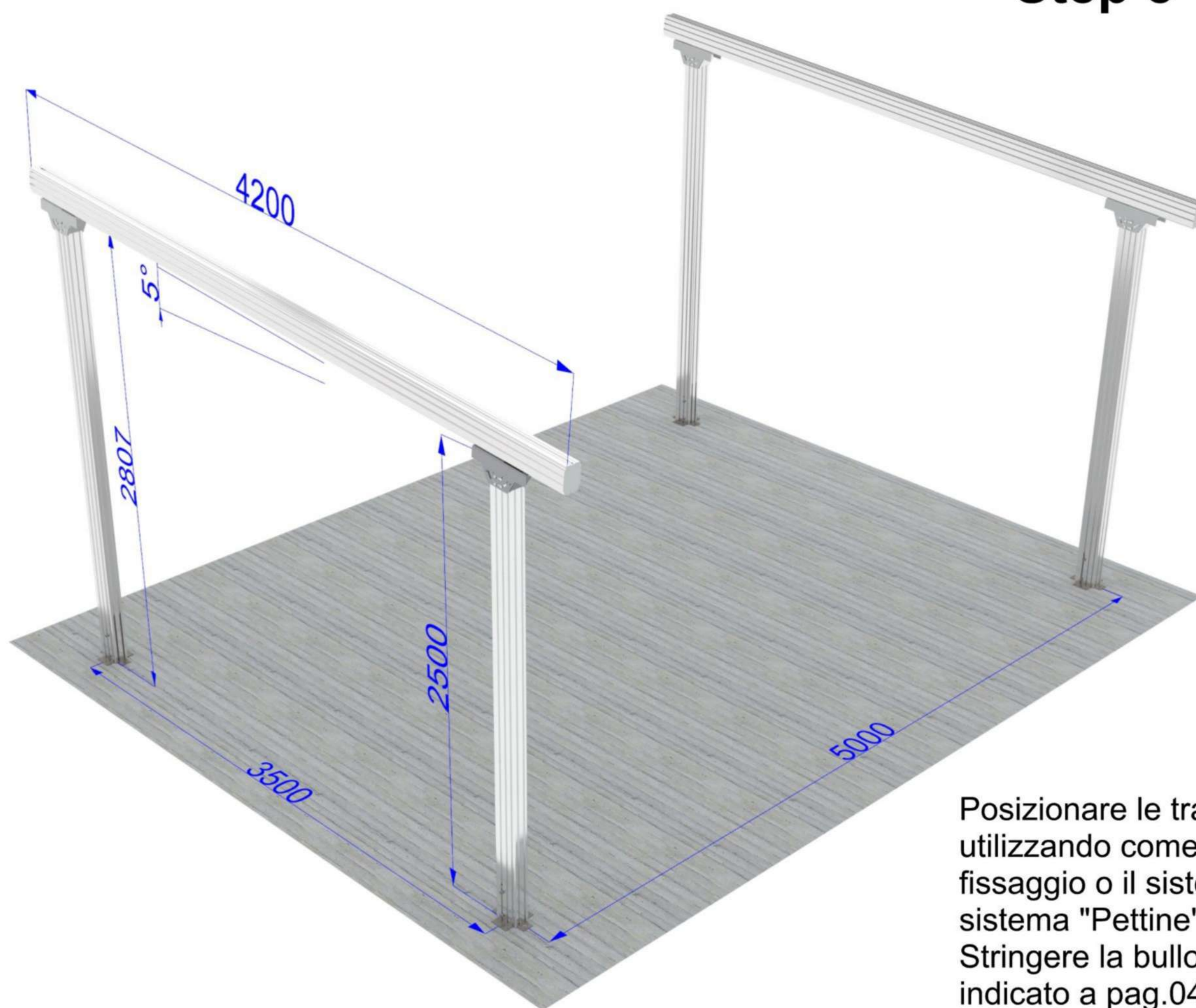


Particolare inserimento



Particolare finito

Step 3



Posizionare le travi sopra i piantoni utilizzando come elementi di fissaggio o il sistema "Capitello" o il sistema "Pettine". Stringere la bulloneria come indicato a pag.04 dove sono indicate le coppie di serraggio. Centrare la trave in modo da avere lo stesso "s bordo" sia da un lato che dall'altro.

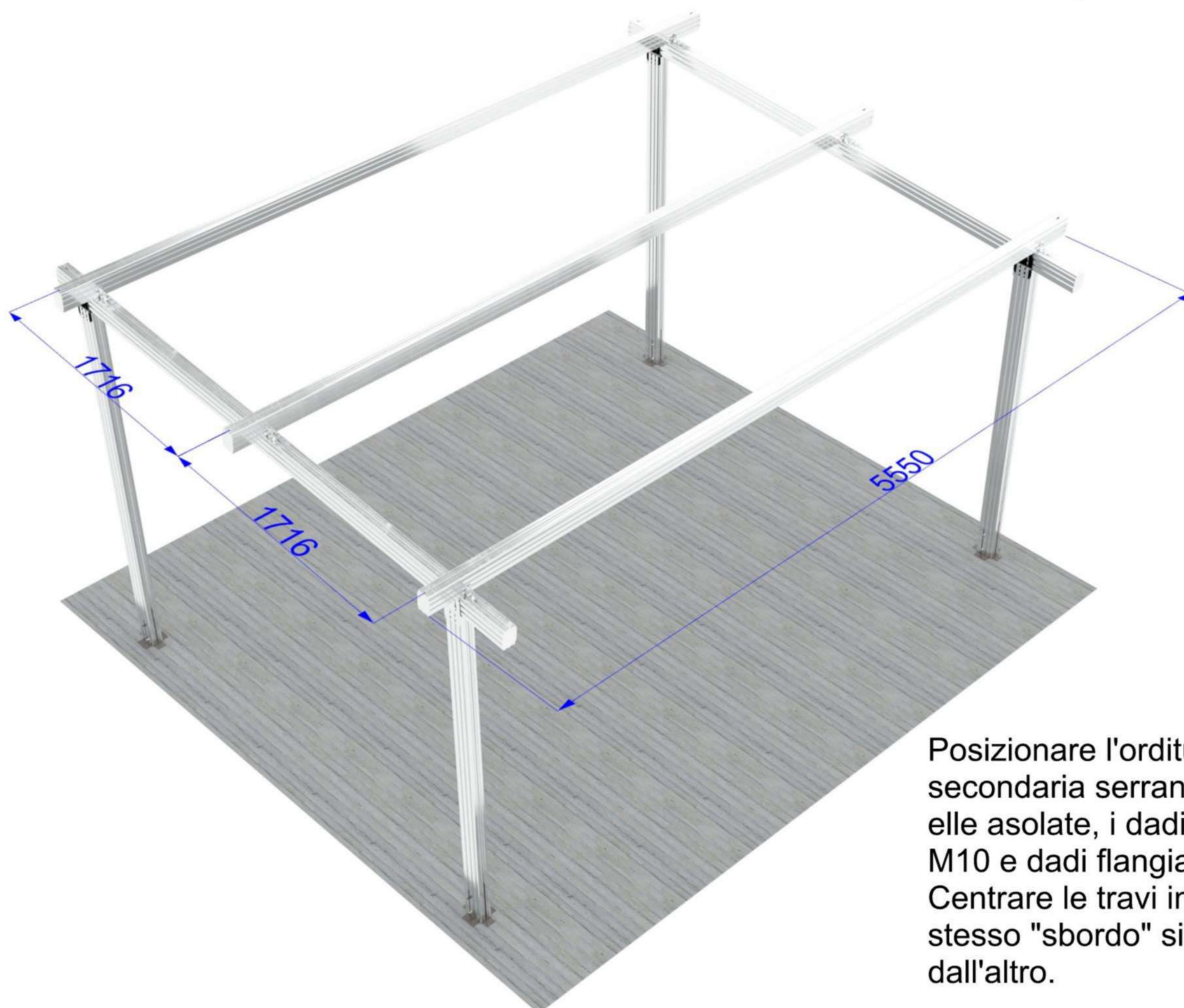


Sistema "Capitello"

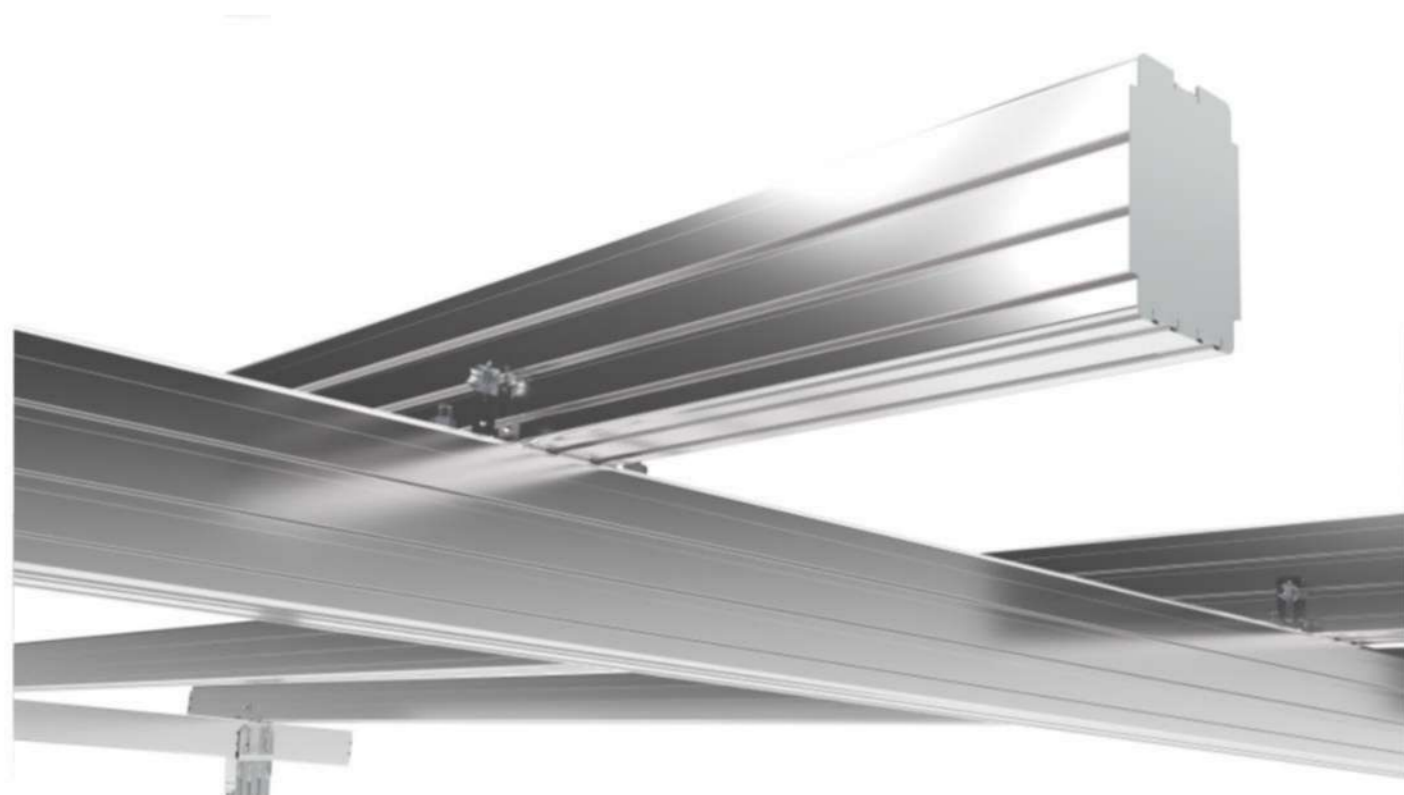


Sistema "Pettine"

Step 4



Posizionare l'orditura di travi secondaria serrando i profili con le elle asolate, i dadi testa martello M10 e dadi flangiati M10. Centrare le travi in modo da avere lo stesso "s bordo" sia da un lato che dall'altro.

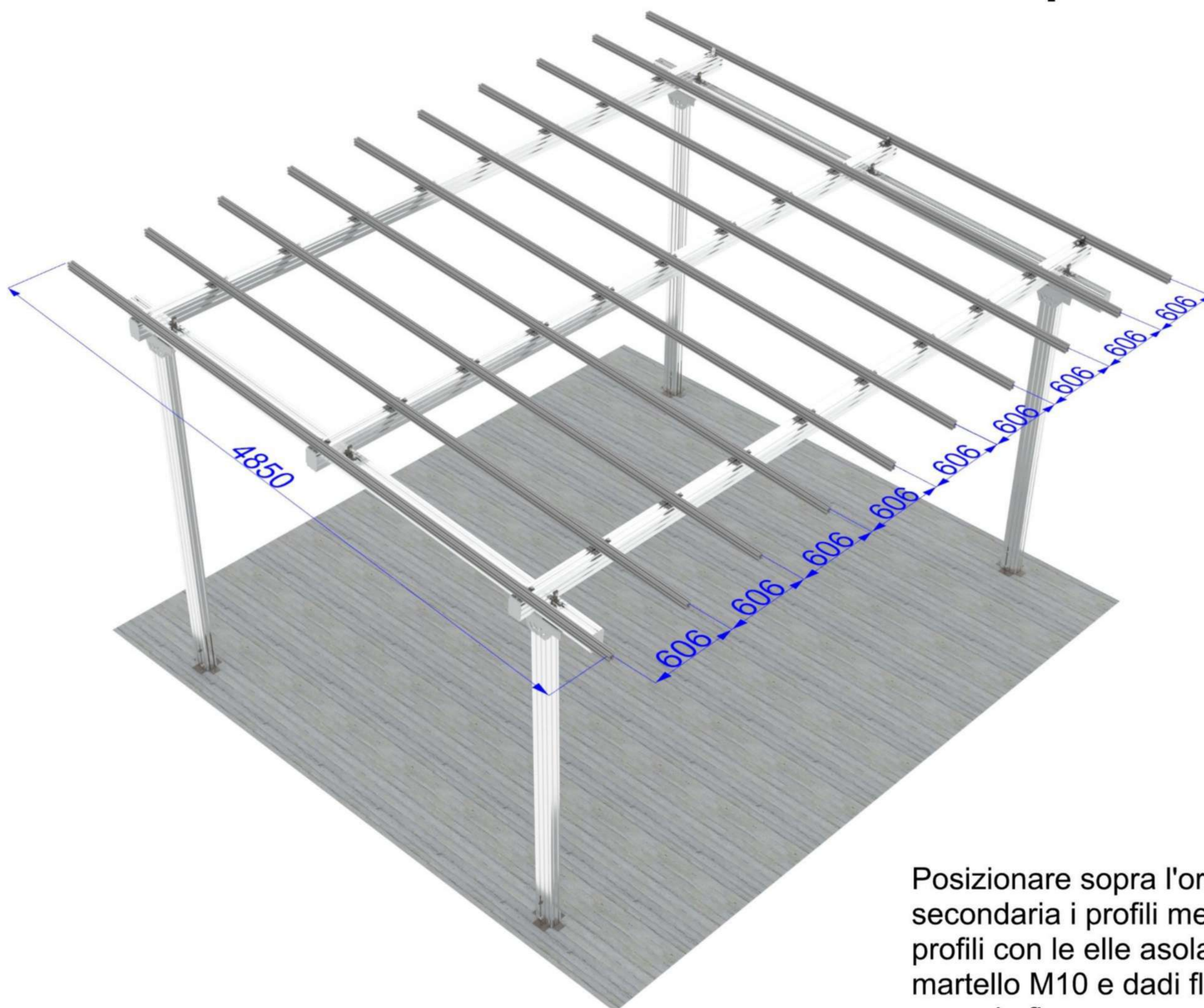


Particolare serraggio 1



Particolare serraggio 2

Step 5



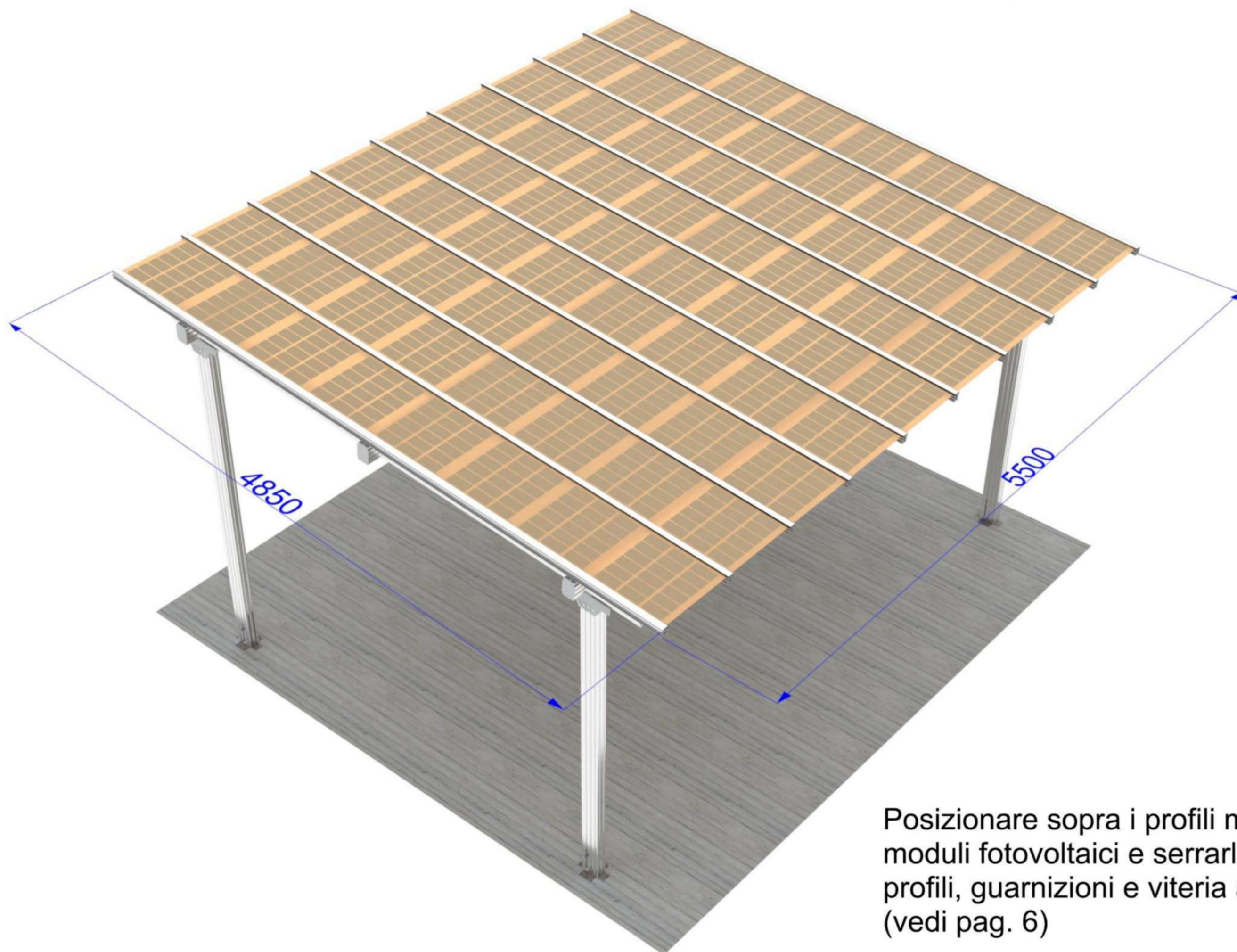
Posizionare sopra l'orditura di travi secondaria i profili medium. Serrare i profili con le elle asolate, i dadi testa martello M10 e dadi flangiati M10 come in figura



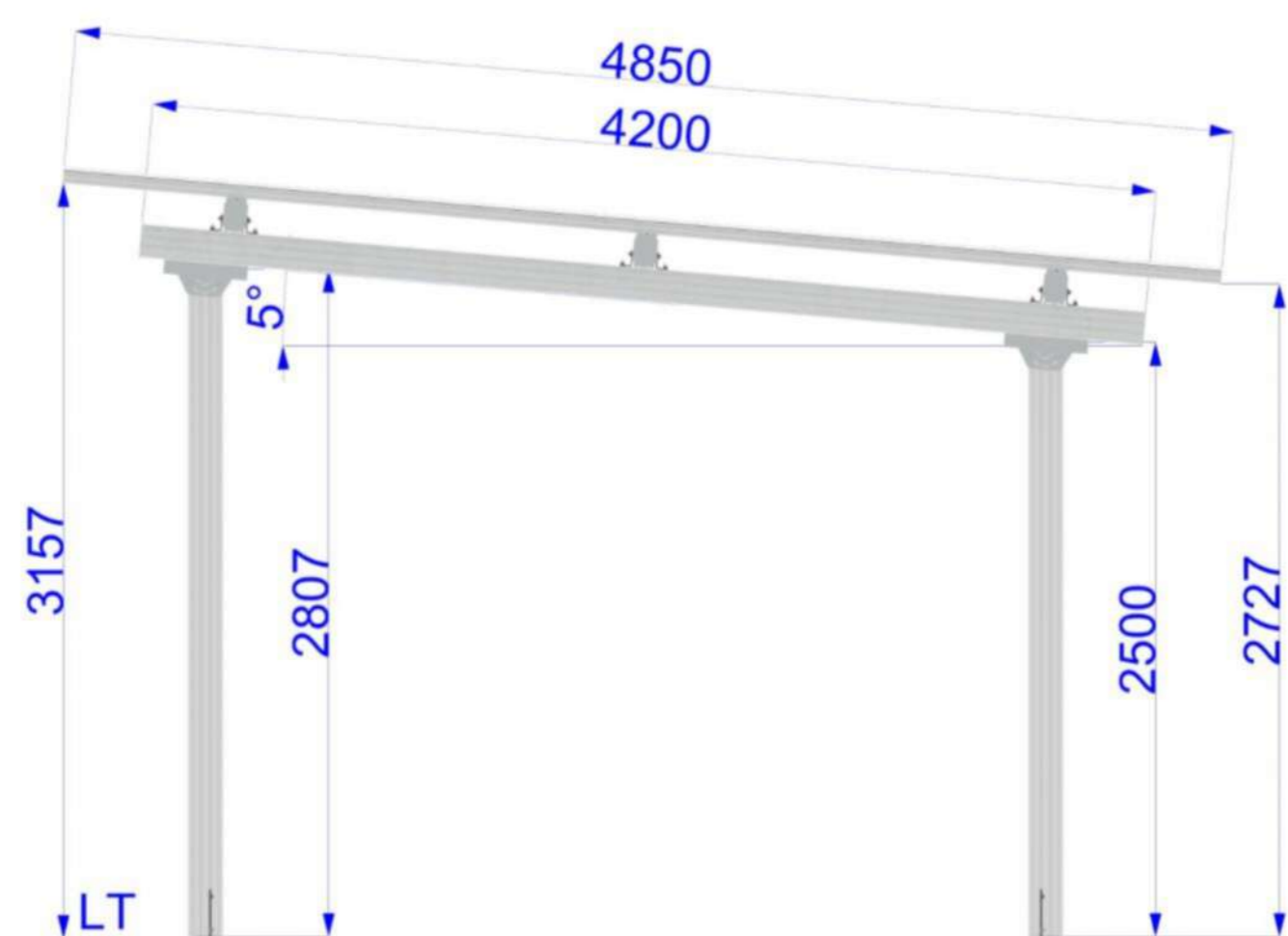
Particolare serraggio 1



Particolare serraggio 2



Posizionare sopra i profili medium i moduli fotovoltaici e serrarli i tramite profili, guarnizioni e viteria adeguata (vedi pag. 6)



Profilo

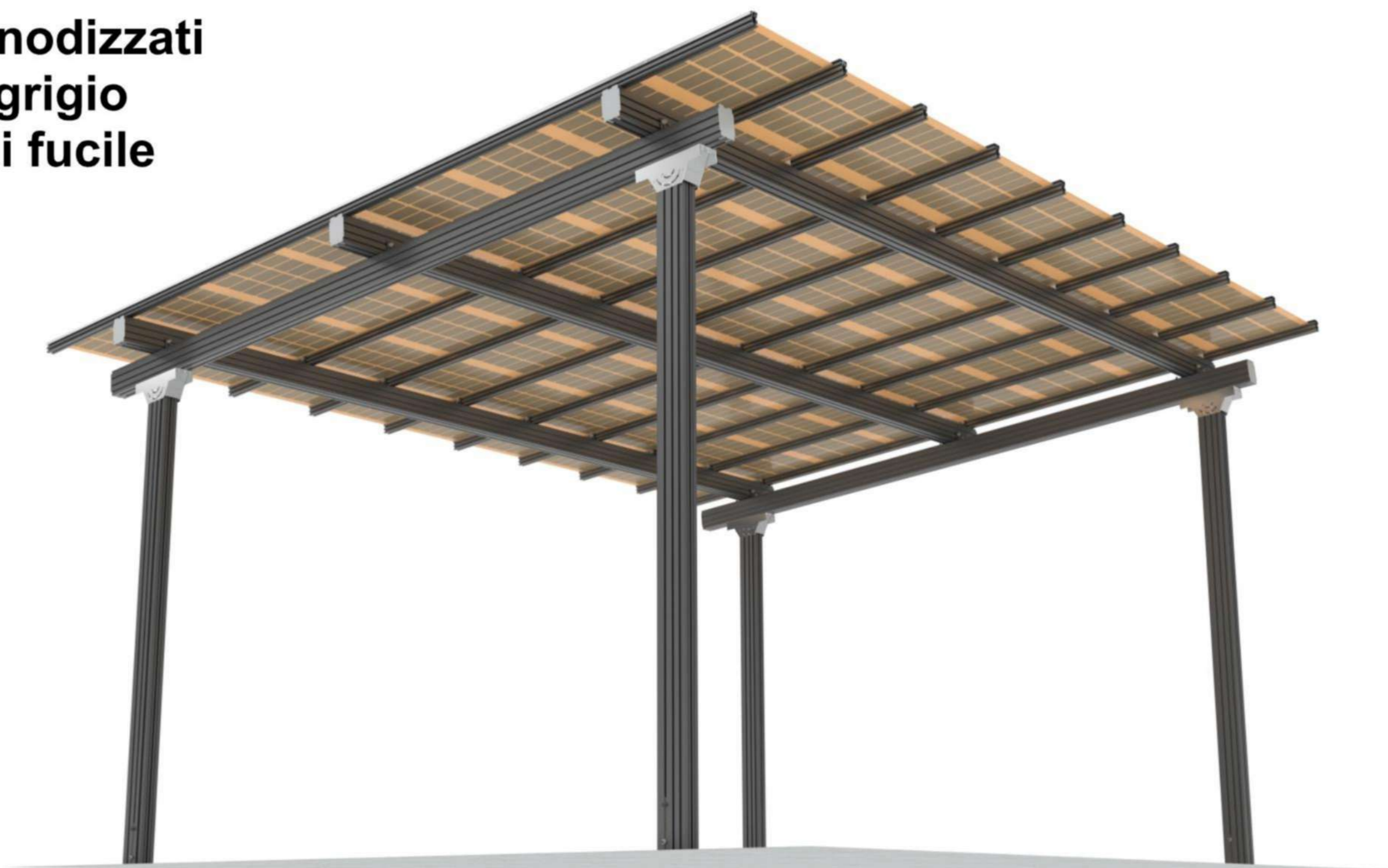


Particolare finitura

**Profili anodizzati
colore: nero**



**Profili anodizzati
colore: grigio
canna di fucile**



**Profili anodizzati
colore: marrone**



**Profili anodizzati
colore: blu**

